



ОАО «Свердловский завод трансформаторов тока»

Утвержден

1ГГ.671 213.001 РЭ - ЛУ

## ТРАНСФОРМАТОРЫ ТОКА

ТОЛ-35

Руководство по эксплуатации

1ГГ.671 213.001 РЭ

### По вопросам продаж и поддержки обращайтесь:

Архангельск +7 (8182) 45-71-35	Кемерово +7 (3842) 21-56-70	Новосибирск +7 (383) 235-95-48	Сочи +7 (862) 279-22-65
Астрахань +7 (8512) 99-46-80	Киров +7 (8332) 20-58-70	Омск +7 (381) 299-16-70	Ставрополь +7 (8652) 57-76-63
Барнаул +7 (3852) 37-96-76	Краснодар +7 (861) 238-86-59	Орел +7 (4862) 22-23-86	Сургут +7 (3462) 77-96-35
Белгород +7 (4722) 20-58-80	Красноярск +7 (391) 989-82-67	Оренбург +7 (3532) 48-64-35	Тверь +7 (4822) 39-50-56
Брянск +7 (4832) 32-17-25	Курск +7 (4712) 23-80-45	Пенза +7 (8412) 23-52-98	Томск +7 (3822) 48-95-05
Владивосток +7 (4232) 49-26-85	Липецк +7 (4742) 20-01-75	Пермь +7 (342) 233-81-65	Тула +7 (4872) 44-05-30
Волгоград +7 (8442) 45-94-42	Магнитогорск +7 (3519) 51-02-81	Ростов-на-Дону +7 (863) 309-14-65	Тюмень +7 (3452) 56-94-75
Екатеринбург +7 (343) 302-14-75	Москва +7 (499) 404-24-72	Рязань +7 (4912) 77-61-95	Ульяновск +7 (8422) 42-51-95
Ижевск +7 (3412) 20-90-75	Мурманск +7 (8152) 65-52-70	Самара +7 (846) 219-28-25	Уфа +7 (347) 258-82-65
Казань +7 (843) 207-19-05	Наб.Челны +7 (8552) 91-01-32	Санкт-Петербург +7 (812) 660-57-09	Хабаровск +7 (421) 292-95-69
Калуга +7 (4842) 33-35-03	Ниж.Новгород +7 (831) 200-34-65	Саратов +7 (845) 239-86-35	Челябинск +7 (351) 277-89-65
			Ярославль +7 (4852) 67-02-35

сайт: [cztt.pro-solution.ru](http://cztt.pro-solution.ru) | эл. почта: [ctz@pro-solution.ru](mailto:ctz@pro-solution.ru)  
телефон: 8 800 511 88 70

Настоящее руководство по эксплуатации (РЭ) содержит сведения о назначении, конструкции, характеристиках трансформаторов тока ТОЛ-35 (в дальнейшем именуемые «трансформаторы»), предназначенных для внутрироссийских поставок, для атомных станций (АС), и указания, необходимые для правильной их эксплуатации.

## 1 Нормативные ссылки

1.1 В настоящем руководстве по эксплуатации использованы ссылки на следующие стандарты:

ГОСТ 8.217-2003 ГСИ. Трансформаторы тока. Методика поверки

ГОСТ 9.014-78 ЕСЗКС. Временная противокоррозионная защита изделий.

Общие требования

ГОСТ 1516.3-96 Электрооборудование переменного тока на напряжения от 1 до 750 кВ. Требования к электрической прочности изоляции

ГОСТ 3134-78 Уайт-спирит. Технические условия

ГОСТ 7746-2015 Трансформаторы тока. Общие технические условия

ГОСТ 8865-93 Системы электрической изоляции. Оценка нагревостойкости и классификация

ГОСТ 9920-89 Электроустановки переменного тока на напряжение от 3 до 750 кВ.

Длина пути утечки внешней изоляции

ГОСТ 10877-76 Масло консервационное К-17. Технические условия

ГОСТ 15150-69 Машины, приборы и другие технические изделия. Исполнения для различных климатических районов. Категории, условия эксплуатации, хранения и транспортирования в части воздействия климатических факторов внешней среды

ГОСТ 15543.1-89 Изделия электротехнические и другие технические изделия.

Общие требования в части стойкости к климатическим внешним воздействующим факторам

ГОСТ 23216-78 Изделия электротехнические. Хранение, транспортирование, временная противокоррозионная защита, упаковка. Общие требования и методы испытаний

ГОСТ 28779-90 Материалы электроизоляционные твердые. Методы определения воспламеняемости под воздействием источника зажигания

ГОСТ 28856-90 Изоляторы линейные подвесные стержневые полимерные. Общие технические условия

ГОСТ 30631-99 Общие требования к машинам, приборам и другим техническим изделиям в части стойкости к механическим внешним воздействующим факторам при эксплуатации

ГОСТ 32137-2013 Совместимость технических средств электромагнитная. Технические средства для атомных станций. Требования и методы испытаний

ГОСТ 32144-2013 Электрическая энергия. Совместимость технических средств электромагнитная. Нормы качества электрической энергии в системах электроснабжения общего назначения

ГОСТ Р 50648-94 Совместимость технических средств электромагнитная. Устойчивость к магнитному полю промышленной частоты. Технические требования и методы испытаний

ГОСТ Р 51318.11-2006 Совместимость технических средств электромагнитная. Промышленные, научные, медицинские и бытовые (ПНМБ) высокочастотные устройства. Радиопомехи индустриальные. Нормы и методы измерений

РД 34.45-51-300-97 Объем и нормы испытаний электрооборудования

Правила технической эксплуатации электрических станций и сетей Российской Федерации

Правила по охране труда при эксплуатации электроустановок (от 24 июля 2013 г. № 328н).

Правила устройства электроустановок. Седьмое издание. Шестое издание.

Правила технической эксплуатации электроустановок потребителей.

НП-001-15 Общие положения обеспечения безопасности атомных станций

НП-031-01 Нормы проектирования сейсмостойких атомных станций

## **2 Требования безопасности**

2.1 При проведении всех работ должны выполняться правила техники безопасности, действующие на предприятии, эксплуатирующем трансформаторы.

При подготовке к эксплуатации и проведении технического обслуживания должны выполняться "Правила устройства электроустановок", "Правила по охране труда при эксплуатации электроустановок" и "Правила технической эксплуатации электрических станций и сетей Российской Федерации".

2.2 Требования безопасности при поверке трансформаторов – по ГОСТ 8.217.

2.3 К контуру заземления должны быть присоединены вывод заземления литого блока (в клеммнике выводов) и болт заземления на опорной плите.

2.4 При эксплуатации трансформаторов необходимо исключить размыкание цепей вторичных обмоток, так как на разомкнутой обмотке индуцируется напряжение.

2.5 Неиспользуемые в процессе эксплуатации вторичные обмотки необходимо замкнуть проводом сечением не менее 3 мм<sup>2</sup>. Если в процессе эксплуатации не используются более одной вторичной обмотки, замыкать и заземлять эти обмотки отдельно.

2.6 При транспортировании трансформаторов следует соблюдать меры предосторожности, применяемые при транспортировке крупногабаритных грузов.

2.7 Подъем трансформаторов следует производить без рывков и толчков с сохранением вертикального положения и соблюдением мер безопасности.

2.8 Производство работ на трансформаторах без снятия напряжения с первичной обмотки не допускается.

### **3 Описание и работа трансформаторов**

3.1 Назначение трансформаторов

3.1.1 Трансформаторы предназначены для передачи сигнала измерительной информации приборам измерения, защиты, автоматики, сигнализации и управления в электрических цепях переменного тока частотой 50 Гц.

3.1.2 Трансформаторы предназначены для наружной установки в открытых распределительных устройствах (ОРУ) класса напряжения 35 кВ.

3.1.3 Трансформаторы изготавливаются в климатическом исполнении УХЛ категории размещения 1 по ГОСТ 15150 и предназначены для работы в следующих условиях:

- высота установки над уровнем моря - не более 1000 м;
- температура окружающего воздуха при эксплуатации от минус 60 °С до плюс 50 °С;
- относительная влажность, давление воздуха – согласно ГОСТ 15543.1;
- окружающая среда невзрывоопасная, не содержащая пыли, агрессивных газов и паров в концентрациях, разрушающих покрытия, металлы и изоляцию. Атмосфера типа II по ГОСТ 15150. Степень загрязнения атмосферы согласно "Правил устройства электроустановок" - 3СЗ для трансформаторов с категорией длины пути утечки III по ГОСТ 9920 (IV и V СЗА - по ГОСТ 28856);
- рабочее положение трансформаторов в пространстве – вертикальное;
- трансформаторы предназначены для эксплуатации в электроустановках, подвергающихся воздействию грозových перенапряжений при обычных мерах грозозащиты, и имеют нормальную изоляцию уровня "б" по ГОСТ 1516.3. Внутренняя изоляция литая, класса нагревостойкости "В" по ГОСТ 8865 и класса воспламеняемости FH (ПГ) 1 по ГОСТ 28779. Внешняя изоляция литая, класса нагревостойкости "У" по ГОСТ 8865 и класса воспламеняемости FH (ПГ) 3 по ГОСТ 28779 со скоростью распространения пламени не более 30 мм/мин;
- трансформаторы рассчитаны на суммарную механическую нагрузку от ветра со скоростью 40 м/с, гололеда с толщиной стенки льда 20 мм и от тяжения проводов не более 500 Н (50 кгс);
- трансформаторы соответствуют группе условий эксплуатации М1 по ГОСТ 30631;
- трансформаторы сейсмостойки при воздействии землетрясений интенсивностью 8 баллов по MSK-64 при уровне установки над нулевой отметкой до 70 м;
- трансформаторы, предназначенные для поставки на АС, соответствуют классу безопасности 2Н (по согласованию с заказчиком), 3Н, 4Н по НП-001-15 и II категории сейсмостойкости по НП-031-01;

- трансформаторы соответствуют требованиям устойчивости к электромагнитным помехам при воздействии магнитного поля промышленной частоты по ГОСТ Р 50648, установленным для группы исполнения IV по ГОСТ 32137;

- трансформаторы удовлетворяют нормам промышленных радиопомех, установленным в ГОСТ Р 51318.11, класс А, группа 1.

### 3.2 Технические характеристики

3.2.1 Основные технические характеристики приведены в таблицах 1 и 2.

Таблица 1

Наименование параметра	Значение для конструктивного исполнения			
	II; II - 1	III; III - 1	V - 4, V-4-1	V - 5, V-5-1
Номинальное напряжение, кВ	35			
Наибольшее рабочее напряжение, кВ	40,5			
Номинальная частота переменного тока, Гц	50			
Количество вторичных обмоток, шт.:				
для измерений	1		1 или 2	2
для защиты	2		3	3
Класс точности вторичных обмоток по ГОСТ 7746				
для измерений	0,2S; 0,2; 0,5S; 0,5			
для защиты	5P; 10P			
Номинальная вторичная нагрузка вторичных обмоток с индуктивно-активным коэффициентом мощности $\cos \varphi = 0,8$ , В·А:				
для измерений	3; 5; 10; 15; 20; 25; 30			3; 5; 10; 15
для защиты	3; 5; 10; 15; 20; 25; 30	3; 5; 10; 15; 20; 25; 30; 50	3; 5; 10; 15; 20; 25; 30	3; 5; 10; 15; 20
Номинальная предельная кратность вторичной обмотки для защиты*, не менее	20			

Окончание таблицы 1

Наименование параметра	Значение для конструктивного исполнения			
	II; II - 1	III; III - 1	V - 4, V-4-1	V - 5, V-5-1
Номинальный коэффициент безопасности приборов вторичной обмотки для измерений*, не более, при номинальном первичном токе, А:				
15 - 1500	5; 6**			6
2000	5			7
3000	-	5		
4000	5	-	5	

## Примечания

1 \* Значения номинальной предельной кратности вторичной обмотки для защиты и номинального коэффициента безопасности приборов вторичной обмотки для измерений приведены при наибольшем значении номинальной вторичной нагрузки.

2 \*\*Для трансформаторов тока ТОЛ-35 III-II на первичные токи 15, 20, 30, 40, 50, 75, 100, 150, 200, 300 и 600 А классов точности 0,2S.

3 Количество вторичных обмоток, классы точности, значения номинальных вторичных нагрузок, номинального вторичного тока, номинальной предельной кратности вторичной обмотки для защиты и номинального коэффициента безопасности приборов вторичной обмотки для измерений уточняются в заказе.

Таблица 2

Конструктивное исполнение	Номинальный первичный ток, А	Наибольший рабочий первичный ток, А	Номинальный вторичный ток, А	Трехсекундный ток термической стойкости, кА	Ток электродинамической стойкости, кА
II; II - 1	15	16	5	1,0	4
	20	20		1,3	6
	30	32		1,8	8
	40	40		2,5	11
	50	50		2,9	13
	75	80		4,4	20
	100	100		5,9	26
	150	160		8,8	39
	200	200		12,9	51
	300	320		17,0	77
	400	400		24,0	102
	600	630		49,0	153
	800	800		49,0	153
	1000	1000		49,0	153
	1500	1600		49,0	153
	2000	2000		57,0	220
4000	4000	57,0	220		
V - 4; V - 4 - 1; V - 5; V - 5 - 1	15	16	5	0,7	3
	20	20		1,0	4
	30	32		1,5	6
	40	40		2,1	8
	50	50		2,6	10
	75	80		3,9	15
	100	100		5,2	21
	150	160		7,8	31
	200	200		10,5	42
	300	320		15,6	63
	400	400		20,8	84
	600	630		31,0	127
	800	800		42,0	127
	1000	1000		49,0	153
	1500	1600		49,0	153
	2000	2000		57,0	220
3000	3200	57,0	220		
4000	4000	57,0	220		
III; III - 1	500	500	5	49*	127
	1000	1000	5 или 1	49	153
	1500	1600		49	153
	2000	2000		57	220
	3000	3200		57	220

Примечание - \* Ток термической стойкости указан при вторичной обмотке, замкнутой на номинальную нагрузку.



3.2.2 Расчетные значения сопротивления вторичных обмоток постоянному току приведены в таблице 3.

Таблица 3

Конструктивное исполнение	Номинальный первичный ток, А	Номинальный вторичный ток, А	Исполнение вторичной обмотки	Сопротивление обмоток постоянному току, Ом
II; II - 1	15, 20, 30, 40, 50, 75, 100, 150, 200, 300, 600	5	для измерения	0,16; 0,15*
			для защиты	0,14
	400; 800		для измерения	0,21
	для защиты		0,17	
	1000		для измерения	0,24
	для защиты		0,41	
	1500		для измерения	0,36
	для защиты		0,56	
	2000		для измерения	0,46
	для защиты		0,66	
III; III - 1	500; 1000	5	для измерения	0,24
			для защиты	0,46
	1000	1	для измерения	6,62
			для защиты	9,92
	1500	5	для измерения	0,36
			для защиты	0,58
		1	для измерения	8,11
			для защиты	15,8
	2000	5	для измерения	0,46
			для защиты	0,8
		1	для измерения	12
			для защиты	20,1
	3000	5	для измерения	0,7
			для защиты	1,09
1		для измерения	18,5	
		для защиты	25,1	
V - 4; V - 4 - 1	20; 40; 50; 100; 200; 1000	5	для измерения	0,17
			для защиты	0,27
	15; 30; 75; 150; 300; 400; 600		для измерения	0,22
			для защиты	0,31
	800		для измерения	0,26
			для защиты	0,42
	1500		для измерения	0,24
			для защиты	0,39

Окончание таблицы 3

Конструктивное исполнение	Номинальный первичный ток, А	Номинальный вторичный ток, А	Исполнение вторичной обмотки	Сопротивление обмоток постоянному току, Ом
V – 4; V – 4 – 1	2000	5	для измерения	0,33
			для защиты	0,47
	3000		для измерения	0,51
			для защиты	0,73
	4000		для измерения	0,56
			для защиты	0,87
V – 5; V – 5 – 1	20; 40; 50; 100; 200; 1000	5	для измерения	0,16
	15; 30; 75; 150; 300; 400; 600		для защиты	0,25
			800	для измерения
	для защиты			0,28
	1500		для измерения	0,26
			для защиты	0,34
	2000		для измерения	0,24
			для защиты	0,33
	3000		для измерения	0,33
			для защиты	0,42
	4000		для измерения	0,51
			для защиты	0,65
			для измерения	0,56
			для защиты	0,82

Примечание – \*Для классов точности 0,2S, 0,2.

3.2.3 Расчетные значения номинальной предельной кратности вторичных обмоток для защиты в зависимости от номинальной вторичной нагрузки приведены в приложении А.

### 3.3 Устройство

3.3.1 Трансформаторы выполнены в виде опорной конструкции. Трансформаторы имеют одну первичную и три, четыре или пять вторичные обмотки.

Вторичные обмотки намотаны на тороидальные магнитопроводы.

3.3.2 Для конструктивных исполнений II и III; II - 1 и III - 1 вторичная обмотка, предназначенная для измерений и учета электроэнергии, обозначается №1, обмотки для питания цепей защиты, автоматики, сигнализации и управления - №2 и №3.

Для конструктивного исполнения V – 4, V – 4 - 1 вторичные обмотки, предназначенные для измерений и учета электроэнергии, обозначаются №1 и №2, обмотки для питания цепей защиты, автоматики, сигнализации и управления - №3 и №4.

Для конструктивного исполнения V – 5, V – 5 – 1 вторичные обмотки, предназначенные для измерений и учета электроэнергии, обозначаются №1 и №2, обмотки для питания цепей защиты, автоматики, сигнализации и управления - №3, №4 и №5.

При заказе трансформаторов с нестандартным набором обмоток по классам точности, назначение обмоток указано в паспорте на изделие и на табличке технических данных.

3.3.3 Магнитопровод вторичной обмотки для измерений имеет низкую индукцию насыщения для получения требуемого коэффициента безопасности.

3.3.4 Первичная и вторичные обмотки залиты изоляционным компаундом, создающим монолитный блок.

3.3.5 Выводы вторичных обмоток и вывод заземления литого блока расположены в нижней части трансформаторов и закрыты защитной крышкой.

Литой блок прикреплен к металлической плите, которая имеет четыре отверстия для крепления трансформаторов на месте установки.

3.3.6 Табличка с техническими данными трансформаторов расположена на опорной плите.

3.3.7 На плите трансформаторов имеется контактная площадка для присоединения заземляющего проводника и болт заземления.

3.3.8 Конструктивные исполнения II - 1, III – 1, V-4-1, V-5-1 имеют опорную плиту уменьшенных габаритов, на токи до 1500 А включительно комплектуются перемычками (2 шт.) с комплектом крепежа.

Перемычки применяются в том случае, когда из-за разницы по высоте между выводом первичной обмотки трансформатора и выводом выключателя тока непосредственное соединение их (без промежуточной шины) невозможно, а иные условия установки затруднены. В этом случае необходимо:


- снять перемычки с трансформатора, прикрепленные в состоянии поставки;
- установить перемычки так, чтобы с их помощью соединить вывод первичной обмотки трансформатора и вывод выключателя тока.

3.3.9 Габаритные, установочные, присоединительные размеры и масса трансформаторов приведены в приложениях Б и В. Производитель оставляет за собой право на поставку трансформаторов в любом из двух указанных в приложениях Б или В вариантах в части присоединительных и габаритных размеров.

### 3.4 Маркировка

3.4.1 Маркировка выводов первичной и вторичных обмоток рельефная, расположена на литом блоке трансформаторов и выполняется непосредственно при заливке трансформаторов компаундом в форму.

3.4.2 Выводы первичной обмотки обозначаются Л1 и Л2.

Вывод заземления литого блока обозначается «».

Для конструктивных исполнений II и III; II - 1 и III - 1 выводы вторичной обмотки, предназначенной для измерений и учета электроэнергии, обозначаются 1И1-1И2, выводы обмоток для питания цепей защиты, автоматики, сигнализации и управления - 2И1-2И2 и 3И1-3И2.

Для конструктивного исполнения V – 4, V-4-1 выводы вторичных обмоток, предназначенных для измерений и учета электроэнергии, обозначаются 1И1-1И2 и 2И1-2И2, выводы обмоток для питания цепей защиты, автоматики, сигнализации и управления - 3И1-3И2 и 4И1-4И2.

Для конструктивного исполнения V – 5, V-5-1 выводы вторичных обмоток, предназначенных для измерений и учета электроэнергии, обозначаются 1И1-1И2 и 2И1-2И2, выводы обмоток для питания цепей защиты, автоматики, сигнализации и управления - 3И1-3И2; 4И1-4И2 и 5И1-5И2.

3.4.3 Трансформаторы снабжены табличкой технических данных с указанием основных технических характеристик и предупреждающей надписью о напряжении на разомкнутых вторичных обмотках.

## 4 Эксплуатация трансформаторов

### 4.1 Подготовка трансформаторов к эксплуатации

4.1.1 Трансформаторы распаковать и проверить комплектность.

Трансформаторы тщательно протереть для удаления пыли, грязи и поверхностной влаги.

Убедиться путем наружного осмотра в отсутствии повреждений выводов и корпуса трансформаторов.

4.1.2 При подсоединении подводящих шин выводы первичной обмотки не должны испытывать изгибающих усилий.

Место для установки трансформаторов должно обеспечивать удобный доступ к клеммнику выводов вторичных обмоток.

Подвести кабель к выводам вторичных обмоток и произвести необходимые электрические соединения, предварительно очистив все контактные поверхности от загрязнений сухой ветошью.

Заземлить трансформаторы, присоединив к выводу заземления литого блока и к болту заземления, расположенному на раме трансформаторов, контур заземления.

Пломбирование выводов вторичных измерительных обмоток производится после монтажа вторичных соединений уполномоченной на это службой.

Клеммник выводов вторичных обмоток закрыть защитной крышкой, подложив, предварительно, прокладку.

4.1.3 Перед вводом в эксплуатацию трансформаторы должны быть подвергнуты испытаниям в соответствии с разделом «Техническое обслуживание» настоящего РЭ.

Методы испытаний трансформаторов должны соответствовать ГОСТ 7746.

При испытаниях трансформатора, до установки в ОРУ или в его составе, допускается однократное испытание электрической прочности изоляции первичной обмотки напряжением промышленной частоты 95 кВ в течение 1 минуты.

В остальных случаях испытательное напряжение первичной обмотки должно составлять 85,5 кВ при выдержке времени - 1 минута.

## 4.2 Эксплуатационные ограничения

4.2.1 Эксплуатация трансформаторов должна производиться в соответствии с "Правилами устройства электроустановок", "Правилами технической эксплуатации электроустановок потребителей" и "Правилами технической эксплуатации электрических станций и сетей Российской Федерации" при следующих ограничениях:

- вторичные нагрузки не должны превышать значений, указанных в 3.2.1;
- наибольшее рабочее напряжение не должно превышать значения, указанного в 3.2.1;
- токи короткого замыкания не должны превышать значений, указанных в 3.2.1;
- суммарные механические нагрузки не должны превышать значений, ука-

занных в 3.1.3;

- значения механических внешних воздействующих факторов не должны превышать установленных ГОСТ 30631 для группы условий эксплуатации М1;
- механические воздействия от подводящих шин на выводы трансформаторов при протекании тока короткого замыкания не должны превышать указанных в ГОСТ 7746;
- качество электроэнергии должно соответствовать требованиям ГОСТ 32144;
- допускается кратковременное, в течение не более 2 ч в неделю, повышение первичного тока на 20 % по отношению к наибольшему рабочему первичному току.

## **5 Поверка трансформаторов**

5.1 Трансформаторы тока поверяются в соответствии с ГОСТ 8.217. Интервал между поверками 16 лет.

## **6 Техническое обслуживание**

6.1 При техническом обслуживании трансформаторов необходимо соблюдать требования раздела «Требования безопасности» настоящего РЭ.

6.2 Работы по техническому обслуживанию следует проводить в сроки, предусмотренные ОРУ, в которых эксплуатируются трансформаторы, но не реже одного раза в три года.

6.3 При техническом обслуживании проводятся следующие работы:

- очистка трансформаторов от пыли и грязи сухой ветошью, не оставляющей ворса или смоченной в уайт-спирите ГОСТ 3134;
- внешний осмотр трансформаторов для проверки отсутствия на поверхности изоляции трещин и сколов;
- проверка крепления трансформаторов;
- проверка надежности контактных соединений;
- испытания, объем и нормы которых установлены РД 34.45-51-300-97.

Методы испытаний - в соответствии с «Правилами технической эксплуатации электрических станций и сетей РФ» и с учетом дополнительных указаний настоящего РЭ.

6.4 Указания и рекомендации по методам проведения испытаний и оценке их результатов:

- измерение сопротивления изоляции первичной обмотки мегаомметром на 2500 В. Напряжение прикладывается между выводом первичной обмотки и соединенными вместе выводами вторичных обмоток и болтом заземления. Сопротивление изоляции - не менее 1000 МОм;

- измерение сопротивления изоляции вторичных обмоток мегаомметром на 1000 В. Напряжение прикладывается между выводами каждой обмотки и соединенными вместе выводами других вторичных обмоток и болтом заземления. Сопротивление изоляции - не менее 50 МОм;

- при проведении испытаний электрической прочности изоляции первичной обмотки, напряжение прикладывается между выводом первичной обмотки и болтом заземления, при этом вторичные обмотки должны быть закорочены и заземлены;

- при проведении испытаний электрической прочности изоляции вторичных обмоток одноминутное напряжение промышленной частоты 3 кВ прикладывается к одной из обмоток при заземленных других;

- расчетные значения напряжения для проверки коэффициента безопасности приборов обмоток для измерения и номинальной предельной кратности обмоток для защиты приведены в таблице 4;

- расчетное значение напряжения для снятия вольт-амперной характеристики обмоток для измерения приведено в таблице 5;

- для измерения токов намагничивания к испытуемой вторичной обмотке, при разомкнутой первичной обмотке, прикладывается напряжение, указанное в таблицах 4 и 5. При этом должен использоваться вольтметр эффективных значений класса точности 0,5 с входным сопротивлением не менее 10 МОм.

Таблица 4

Конструктивное исполнение	Номинальный первичный ток, А	Номинальный вторичный ток, А	Расчетное напряжение*, В, в классах точности			
			Среднее значение	Эффективное значение	Среднее значение	Эффективное значение
			0,2S; 0,2; 0,5S; 0,5		5P; 10P	
II; II - 1	15; 20; 30; 40; 50; 75; 100; 150; 200; 300; 600	5	29,7	33	121,6	135,0
	400; 800		31,5	35	127,8	142,0
	1000		29,7	33	136,8	152,0
	1500		31,5	35	152,1	169,0
	2000		33,3	37	166,5	185,0
	4000		39,6	44	272,1	302,0

Окончание таблицы 4

Конструктивное исполнение	Номинальный первичный ток, А	Номинальный вторичный ток, А	Расчетное напряжение*, В, в классах точности			
			Среднее значение	Эффективное значение	Среднее значение	Эффективное значение
			0,2S; 0,2; 0,5S; 0,5		5P; 10P	
III; III - 1	500; 1000	5	29,7	33	217,8	242,0
	1500		31,5	35	234,0	260,0
	2000		33,3	37	252,0	280,0
	3000		37,8	42	308,7	343,0
	1000	1	153,0	170	1116,0	1240,0
	1500		163,8	182	1201,5	1335,0
	2000		175,5	195	1299,7	1444,0
	3000		201,6	224	1599,3	1777,0
V - 4; V - 4 - 1	15; 30; 75; 150; 300; 400; 600	5	30,6	34	136,0	151,0
	20; 40; 50; 100; 200; 1000		31,5	35	144,9	161,0
	800		34,2	38	154,9	172,0
	1500				151,2	168,0
	2000		36,0	40	166,5	185,0
	3000		42,3	47	223,2	248,0
	4000		37,8	42	272,1	302,0
V - 5; V - 5 - 1	15; 30; 75; 150; 300; 400; 600		20,7	23	96,4	107,0
	20; 40; 50; 100; 200; 1000		21,6	24	105,3	117,0
	800		25,2	28	113,4	126,0
	1500		24,3	27	110,7	123,0
	2000		31,5	35	126,0	140,0
	3000		39,6	44	165,6	184,0
	4000		37,8	42	224,8	249,5

Примечание - \* При наибольшем значении номинальной вторичной нагрузки.

Таблица 5

Конструктивное исполнение	Номинальный первичный ток, А	Номинальный вторичный ток, А	Расчетное напряжение, В
II; II - 1	15; 20; 30; 40; 50; 75; 100; 150; 200; 300; 400; 600; 800	5	9,5
II; II - 1; III; III - 1	500; 1000 (0,5S)		14,5
	500; 1000 (0,2S)		
	1500		
	2000		
III; III - 1	3000	1	19,0
	1000		70,0
	1500		96,0
	2000		132,0
V - 4; V - 4 - 1; V - 5; V - 5 - 1	15; 20; 30; 40; 50; 75; 100; 150; 200; 300; 400; 600; 1000	5	7,0



Окончание таблицы 5

Конструктивное исполнение	Номинальный первичный ток, А	Номинальный вторичный ток, А	Расчетное напряжение, В
V – 4; V – 4 – 1; V – 5; V – 5 – 1	800; 1500; 2000	5	10,0
	3000		14,5
II; II - 1; V – 4; V – 4 – 1; V – 5; V – 5 – 1	4000		15,0

Значения испытательных напряжений для проведения испытаний электрической прочности изоляции первичной и вторичных обмоток, сопротивления изоляции обмоток и измеренные значения токов намагничивания вторичных обмоток указываются в паспорте на изделие.

6.5 По усмотрению предприятия, эксплуатирующего трансформаторы, объем работ по техническому обслуживанию может быть сокращен.

6.6 Трансформаторы не требуют ремонта за весь срок службы. При несоответствии технических параметров трансформаторов настоящему РЭ, трансформаторы необходимо заменить.

## 7 Требования к подготовке персонала

7.1 При установке трансформаторов в ОРУ работы должны проводиться под руководством и наблюдением инженерно - технических работников рабочими, обученными выполнению необходимых операций и имеющими квалификационный разряд не ниже 3.

7.2 При техническом обслуживании трансформатора и проведении его испытаний работы должны проводиться обученным персоналом, прошедшим специальную подготовку и стажировку, и допущенные к проведению испытаний в действующей электроустановке.

Бригада, проводящая техническое обслуживание и испытание, должна состоять не менее чем из двух человек, из которых производитель работ должен иметь квалификационную группу по электробезопасности не ниже IV, а остальные члены бригады – не ниже III.

## 8 Упаковка. Хранение

8.1 Трансформаторы на предприятии - изготовителе укладываются в транспортную раму.

8.2 Хранение и складирование трансформаторов может производиться в помещениях или под навесом. Допускается хранение на открытых площадках.

8.3 Хранение и складирование трансформаторов может производиться в упаковке или без нее.

8.4 При хранении трансформаторов без упаковки должны быть приняты меры против возможных повреждений.

8.5 До установки трансформаторы должны храниться в условиях, соответствующих условиям хранения 9 ГОСТ 15150.

8.6 Срок защиты трансформаторов консервационной смазкой, нанесенной на предприятии - изготовителе, составляет три года.

Срок исчисляется от даты консервации, указанной в паспорте на изделие.

По истечении указанного срока металлические части подлежат переконсервации с предварительным удалением старой консервационной смазки. Консервацию проводить по ГОСТ 9.014 консервационным маслом К-17 ГОСТ 10877 или другим методом из предусмотренных ГОСТ 23216.

## **9 Транспортирование**

9.1 Транспортирование трансформаторов возможно любым закрытым видом транспорта на любые расстояния в условиях транспортирования Ж ГОСТ 23216.

9.2 Трансформаторы отправляются с предприятия - изготовителя в транспортной раме в контейнерах, а также в закрытых автомашинах.

9.3 Трансформаторы транспортируются в вертикальном положении в транспортной раме. При транспортировании трансформаторы должны быть жестко закреплены от перемещения растяжками и упорами.

9.4 Транспортирование в самолетах должно производиться в отапливаемых герметизированных отсеках.

9.5 Климатические факторы при транспортировании трансформаторов должны соответствовать условиям хранения 9 ГОСТ 15150.

9.6 Подъем трансформаторов осуществлять согласно схемам строповки трансформаторов, приведенным в приложении Г. При этом отклонение трансфор-

маторов от вертикального положения более чем на 15 ° не допускается. Строповка за выводы трансформаторов категорически запрещается.

9.7 При проведении такелажных работ необходимо принять меры против возможных повреждений поверхности трансформаторов. Стропы должны иметь резиновую или иную мягкую оболочку, не повреждающую поверхность трансформаторов.

9.8 Трансформаторы установить на фундамент или опорные конструкции и закрепить с помощью анкерных болтов.

#### Примечания

1 Анкерные болты для крепления трансформаторов в комплект поставки не входят.

2 Анкерные болты не являются заземляющим элементом.

### 10 Утилизация

10.1 При транспортировании, хранении, эксплуатации, испытании и утилизации трансформаторы не представляют вреда для окружающей среды и здоровья человека.

10.2 После окончания срока службы трансформаторы подлежат списанию и утилизации.

10.3 При утилизации должны быть выполнены следующие рекомендации:

- металлические составные части трансформаторов (медь, сталь электротехническая и конструкционная), высвобожденные механическим путем, должны быть сданы на предприятия по переработке цветных и черных металлов;
- фрагменты литой изоляции, картон и другие изоляционные материалы должны быть отправлены на полигон твердых бытовых отходов.

Приложение А  
(справочное)

Расчетные значения номинальной предельной кратности вторичных обмоток для защиты  
в зависимости от номинальной вторичной нагрузки в классах точности 5Р и 10Р

Таблица А.1

Тип трансформатора	Номинальная вторичная нагрузка, В·А	3	5	10	15	20	30	40	50	60	75	100
	Коэффициент трансформации	Номинальная предельная кратность										
ТОЛ-35 III-II; ТОЛ-35 III-II-1	15/5; 20/5; 30/5; 40/5; 50/5; 75/5; 100/5; 150/5; 200/5; 300/5; 600/5	75	63	48	36	28	20	15	12	10	8	6
	400/5; 800/5	75	63	46	34	27						
	1000/5	74	62	46	36	30	22	17	14	12	10	8
	1500/5	63	53	41	34	29	22	18	15	13	10	8
	2000/5	58	47	38	32	28	21				11	
	4000/5	30	29	27	25	23	20	17,5	16	14,5	12,5	10,5
ТОЛ-35 III-III; ТОЛ-35 III-III-1	500/5; 1000/5	87	74	56	45	38	28	23	20	16	13	10
	1500/5	77	64	51	43	37	29				14	11
	2000/5	70	57	47	40	35	28			17	15	
	3000/5	60	43	38	34	31	26	22	18	16	13	12
	500/1; 1000/1	79	67	52	43	36	27					
	1500/1	71	60	49	41	35	28	23	20	17	14	11
	2000/1	63	53	44	38	34	27	21	19			
	3000/1	58	40	35	32	29	25	21	19			12
ТОЛ-35III-V-4; ТОЛ-35III-V-4-1	20/5; 40/5; 50/5; 100/5; 200/5; 1000/5	67	56	41	32	26	20	15	13	11	9	7
	15/5; 30/5; 75/5; 150/5; 300/5; 400/5; 600/5	61	50	38	30	25		15	12	10	8	6
	800/5	64	53	42	35	29	23	18	15	13	11	8
	1500/5	63		41	34	28	22	17			10	8
	2000/5	56	46	37	31	27	21	17	14	12	10	8
	3000/5	57	41	36	32	28	24	20	18	16	13	11
	4000/5	30	29	27	25	23	20	17,5	16	14,5	12,5	10,5
ТОЛ-35III-V-5; ТОЛ-35III-V-5-1	20/5; 40/5; 50/5; 100/5; 200/5; 1000/5	54	44	32	24	20	14	11	9	8	6	5
	15/5; 30/5; 75/5; 150/5; 300/5; 400/5; 600/5	49	40	29	23							
	800/5	46	38		24	15	12	10	7			
	1500/5			23	19	14	11	9	6			
	2000/5	48	39	31	26	22	17	14	12	10	8	6
	3000/5	41	30	26	22	20	16				9	7
	4000/5	27	26	24	22	20	17,5	15,5	13,5	12,5	10,5	9,0

Приложение Б  
(обязательное)

Габаритные, установочные, присоединительные размеры и масса трансформаторов тока ТОЛ-35 (вариант 1)

Рисунок Б.1

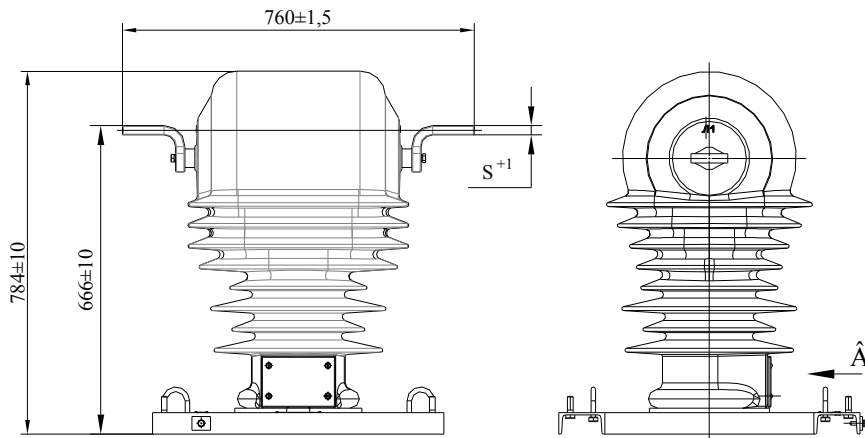


Рисунок Б.2  
Остальное см. рис. Б.1

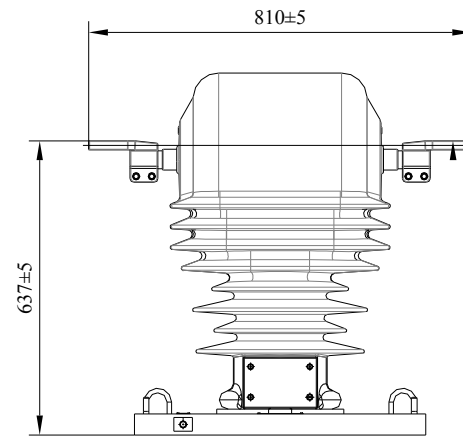
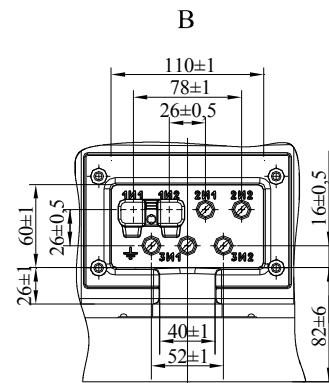
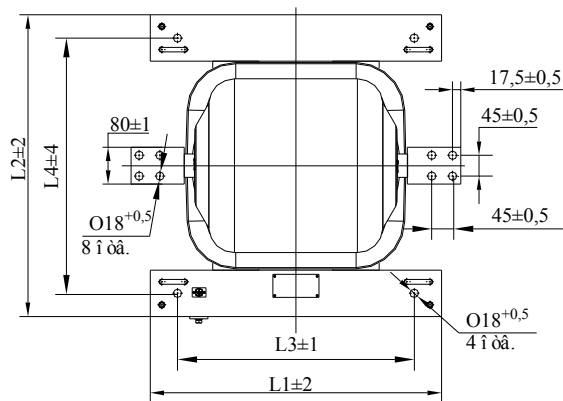
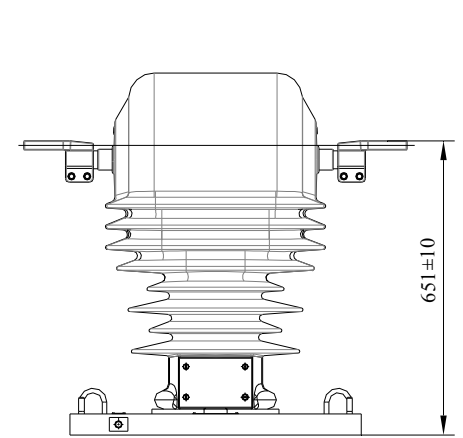
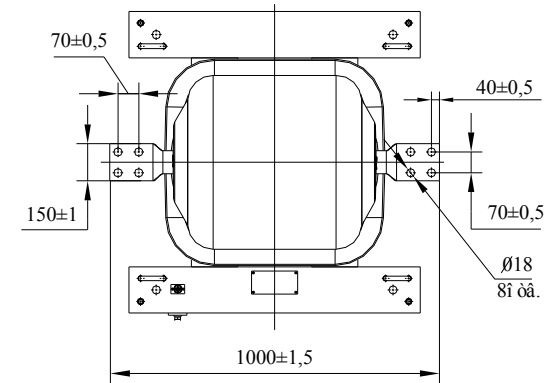


Рисунок Б.3  
Остальное см. рис. Б.1



Масса max - 193 кг



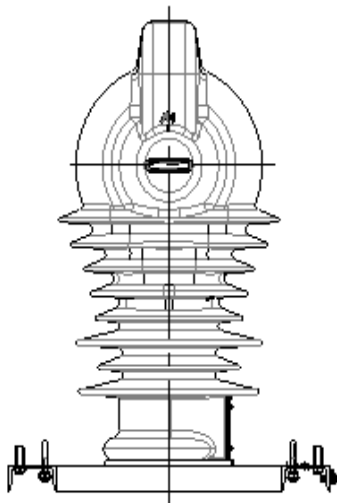
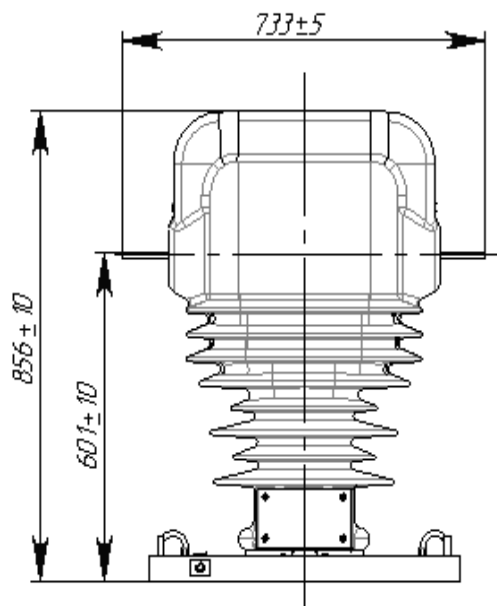


Таблица Б.1

Конструктивное исполнение трансформаторов	Номинальный первичный ток, А	L1, мм	L2, мм	L3, мм	L4, мм	S, мм	Рисунок	
II	15-400	630	652	512	552	10	Б.4	
	600-1000						Б.1	
	1500						20	Б.2
	2000-3000							Б.4
III	500	630	652	512	552	10	Б.4	
	1000						Б.1	
	1500						20	Б.2
	2000-3000							Б.2
II-1	15-400	540	598	494	470	10	Б.4	
	600-1000						Б.1	
	1500						20	Б.2
	2000-3000							Б.4
III-1	500	540	598	494	470	10	Б.1	
	1000						20	Б.2
	1500							Б.2
	2000-3000						Б.2	
V-4	15-800	630	652	512	552	10	Б.4 и Б.5	
	1000						Б.1 и Б.5	
	1500						20	Б.2 и Б.5
	2000-3000							Б.3 и Б.5
V-5	4000	630	652	512	552	10	Б.4 и Б.6	
	15-800						20	Б.1 и Б.6
	1000							20
	1500						Б.2 и Б.6	

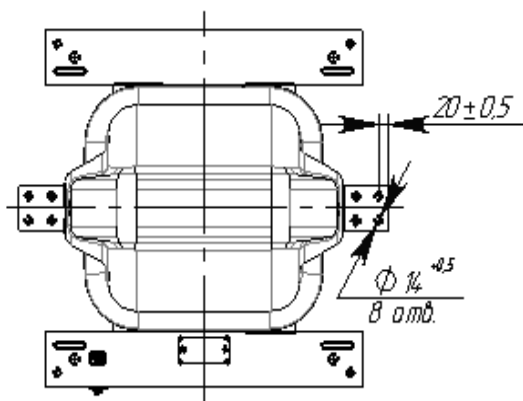


Рисунок Б.4  
Остальное см. рисунок Б.1

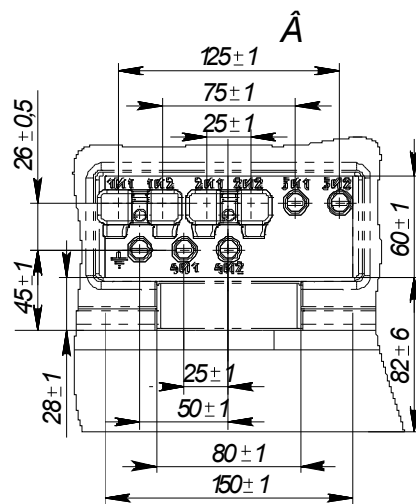


Рисунок Б.5  
Остальное см. рисунок Б.1  
или рисунок Б.4

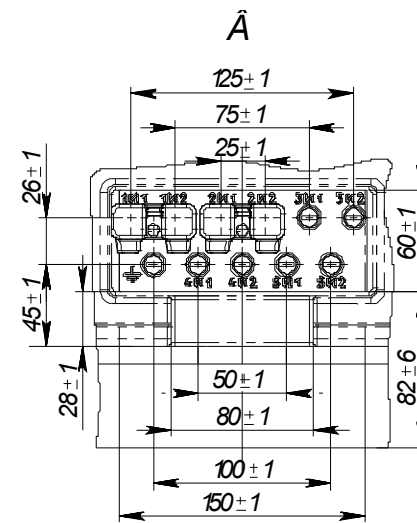
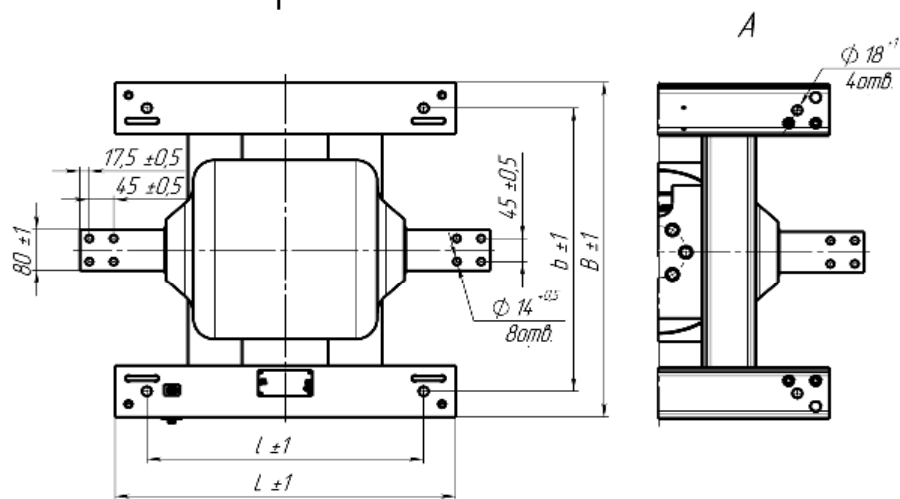
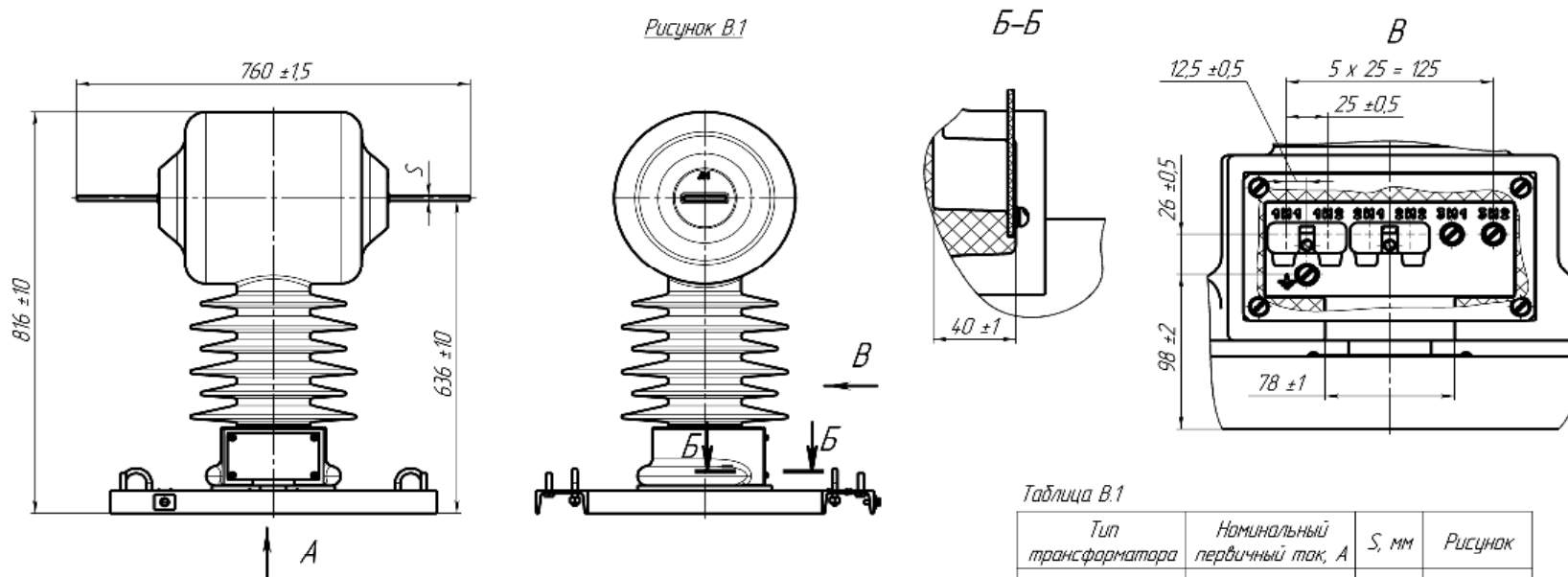


Рисунок Б.6  
Остальное см. рисунок Б.1  
или рисунок Б.4

## Приложение В (обязательное)

Габаритные, установочные, присоединительные размеры и масса трансформаторов тока ТОЛ-35 (вариант 2)



Масса max - 170 кг

Таблица В.1

Тип трансформатора	Номинальный первичный ток, А	S, мм	Рисунок
ТОЛ-35 III-II, ТОЛ-35 III-II-1	15 - 500	10	B.2
	600 - 1500		B.1
	2000	20	B.3
	4000		B.6
ТОЛ-35 III-III, ТОЛ-35 III-III-1	500	10	B.2
	1000		B.1
	1500	20	B.1
	2000, 3000		B.3
ТОЛ-35 III-V-4; ТОЛ-35 III-V-4-1	15 - 800	10	B.2 и B.4
	1000		B.1 и B.4
	1500		B.1 и B.4
	2000, 3000	20	B.3 и B.4
	4000		B.4 и B.6
ТОЛ-35 III-V-5; ТОЛ-35 III-V-5-1	15 - 800	10	B.2 и B.5
	1000		B.1 и B.5
	1500		B.1 и B.5
	2000, 3000	20	B.3 и B.5
	4000		B.5 и B.6

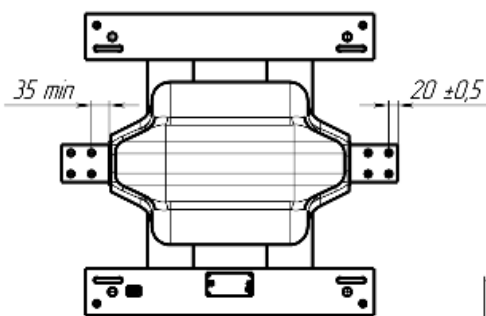
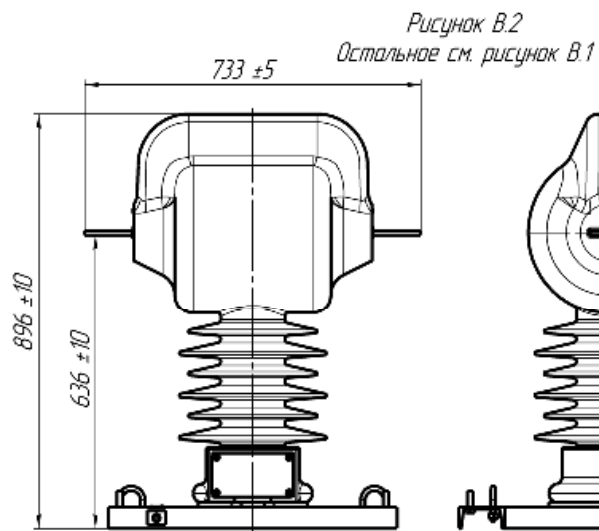


Таблица В.2

Конструктивное исполнение	Размеры, мм			
	L	B	l	b
ТОЛ-35 III-II	630	652	512	552
ТОЛ-35 III-III				
ТОЛ-35 III-V-4				
ТОЛ-35 III-V-5				
ТОЛ-35 III-II-1	540	598	494	470
ТОЛ-35 III-III-1				
ТОЛ-35 III-V-4-1				
ТОЛ-35 III-V-5-1				

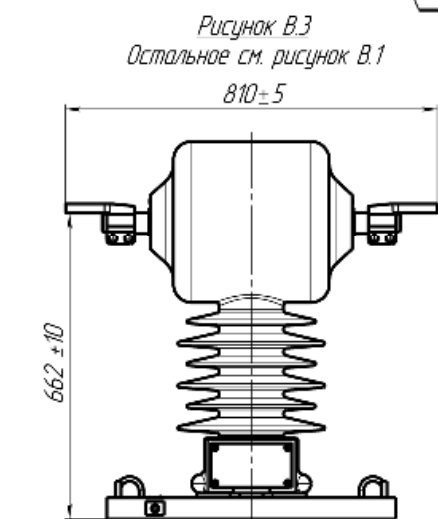


Рисунок В.4  
Остальное см. рисунок В.1, рисунок В.2 или рисунок В.3

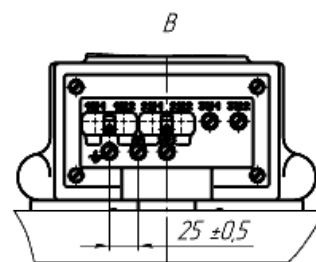


Рисунок В.5  
Остальное см. рисунок В.1, рисунок В.2 или рисунок В.3

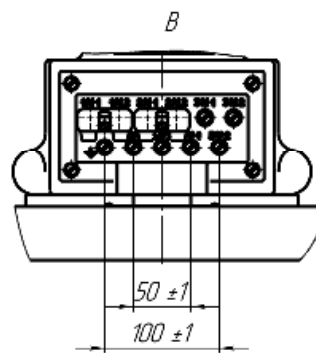
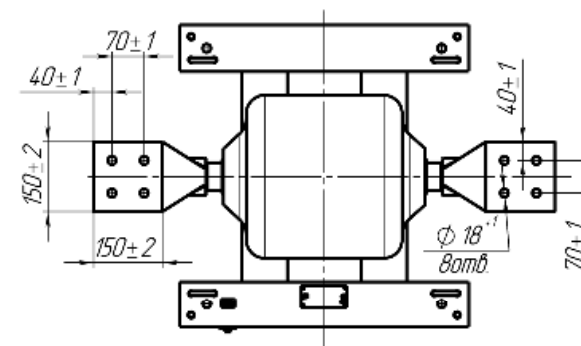
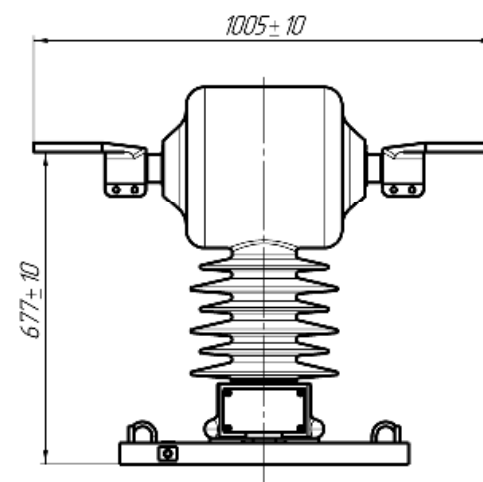


Рисунок В.6  
Остальное см. рисунок В.1





Приложение Г  
(обязательное)

Схемы строповки трансформаторов тока ТОЛ-35

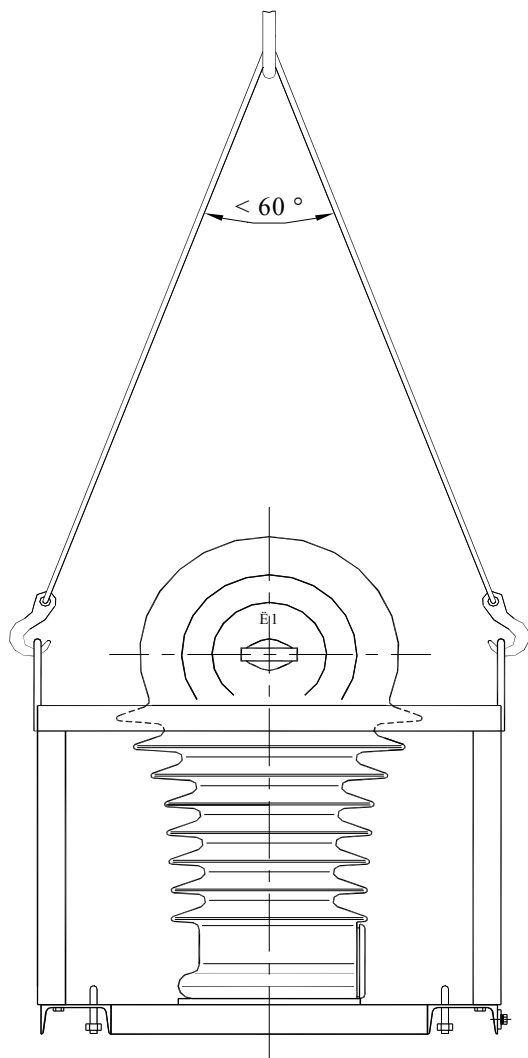


Рисунок Г.1 – Схема строповки трансформаторов в раме

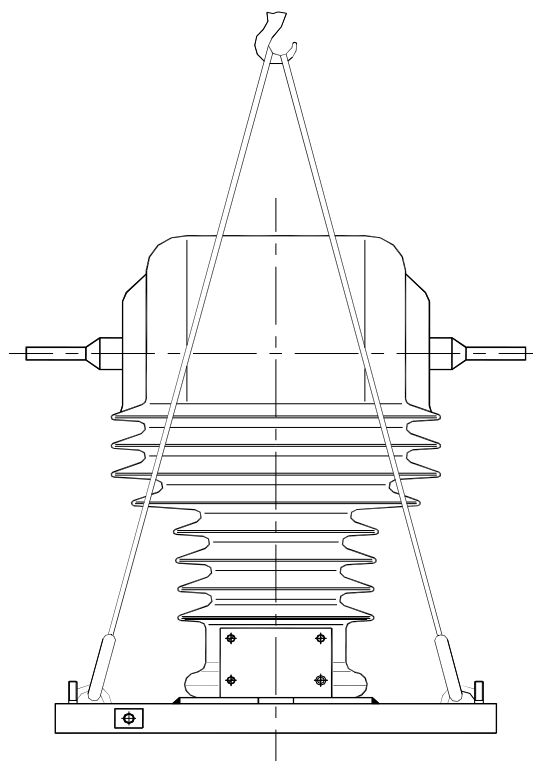
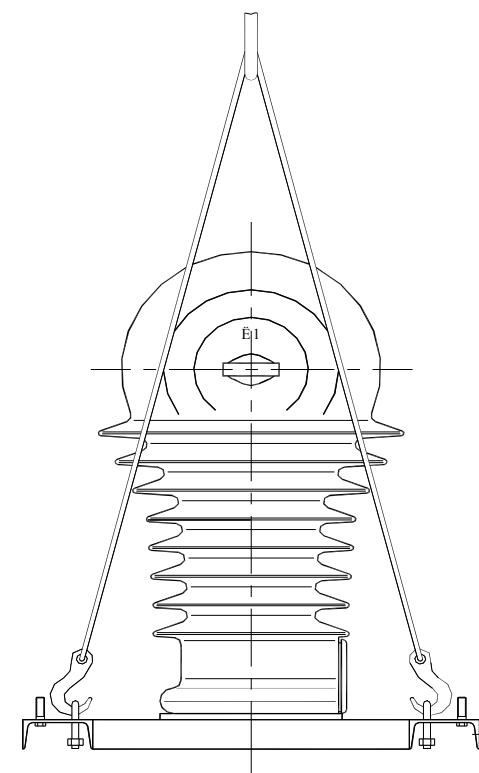


Рисунок Г.2 – Схема строповки трансформаторов без рамы



### **По вопросам продаж и поддержки обращайтесь:**

Архангельск +7 (8182) 45-71-35  
Астрахань +7 (8512) 99-46-80  
Барнаул +7 (3852) 37-96-76  
Белгород +7 (4722) 20-58-80  
Брянск +7 (4832) 32-17-25  
Владивосток +7 (4232) 49-26-85  
Волгоград +7 (8442) 45-94-42  
Екатеринбург +7 (343) 302-14-75  
Ижевск +7 (3412) 20-90-75  
Казань +7 (843) 207-19-05  
Калуга +7 (4842) 33-35-03

Кемерово +7 (3842) 21-56-70  
Киров +7 (8332) 20-58-70  
Краснодар +7 (861) 238-86-59  
Красноярск +7 (391) 989-82-67  
Курск +7 (4712) 23-80-45  
Липецк +7 (4742) 20-01-75  
Магнитогорск +7 (3519) 51-02-81  
Москва +7 (499) 404-24-72  
Мурманск +7 (8152) 65-52-70  
Наб.Челны +7 (8552) 91-01-32  
Ниж.Новгород +7 (831) 200-34-65

Новосибирск +7 (383) 235-95-48  
Омск +7 (381) 299-16-70  
Орел +7 (4862) 22-23-86  
Оренбург +7 (3532) 48-64-35  
Пенза +7 (8412) 23-52-98  
Пермь +7 (342) 233-81-65  
Ростов-на-Дону +7 (863) 309-14-65  
Рязань +7 (4912) 77-61-95  
Самара +7 (846) 219-28-25  
Санкт-Петербург +7 (812) 660-57-09  
Саратов +7 (845) 239-86-35

Сочи +7 (862) 279-22-65  
Ставрополь +7 (8652) 57-76-63  
Сургут +7 (3462) 77-96-35  
Тверь +7 (4822) 39-50-56  
Томск +7 (3822) 48-95-05  
Тула +7 (4872) 44-05-30  
Тюмень +7 (3452) 56-94-75  
Ульяновск +7 (8422) 42-51-95  
Уфа +7 (347) 258-82-65  
Хабаровск +7 (421) 292-95-69  
Челябинск +7 (351) 277-89-65  
Ярославль +7 (4852) 67-02-35

**сайт: [cztt.pro-solution.ru](http://cztt.pro-solution.ru) | эл. почта: [ctz@pro-solution.ru](mailto:ctz@pro-solution.ru)  
телефон: 8 800 511 88 70**