



ОАО «Свердловский завод трансформаторов тока»

Утвержден

1ГГ.671 213.022 РЭ-ЛУ

ТРАНСФОРМАТОРЫ ТОКА

ТОЛ-35 Ш-7.2

Руководство по эксплуатации

1ГГ.671 213.022 РЭ

По вопросам продаж и поддержки обращайтесь:

Архангельск +7 (8182) 45-71-35	Кемерово +7 (3842) 21-56-70	Новосибирск +7 (383) 235-95-48	Сочи +7 (862) 279-22-65
Астрахань +7 (8512) 99-46-80	Киров +7 (8332) 20-58-70	Омск +7 (381) 299-16-70	Ставрополь +7 (8652) 57-76-63
Барнаул +7 (3852) 37-96-76	Краснодар +7 (861) 238-86-59	Орел +7 (4862) 22-23-86	Сургут +7 (3462) 77-96-35
Белгород +7 (4722) 20-58-80	Красноярск +7 (391) 989-82-67	Оренбург +7 (3532) 48-64-35	Тверь +7 (4822) 39-50-56
Брянск +7 (4832) 32-17-25	Курск +7 (4712) 23-80-45	Пенза +7 (8412) 23-52-98	Томск +7 (3822) 48-95-05
Владивосток +7 (4232) 49-26-85	Липецк +7 (4742) 20-01-75	Пермь +7 (342) 233-81-65	Тула +7 (4872) 44-05-30
Волгоград +7 (8442) 45-94-42	Магнитогорск +7 (3519) 51-02-81	Ростов-на-Дону +7 (863) 309-14-65	Тюмень +7 (3452) 56-94-75
Екатеринбург +7 (343) 302-14-75	Москва +7 (499) 404-24-72	Рязань +7 (4912) 77-61-95	Ульяновск +7 (8422) 42-51-95
Ижевск +7 (3412) 20-90-75	Мурманск +7 (8152) 65-52-70	Самара +7 (846) 219-28-25	Уфа +7 (347) 258-82-65
Казань +7 (843) 207-19-05	Наб.Челны +7 (8552) 91-01-32	Санкт-Петербург +7 (812) 660-57-09	Хабаровск +7 (421) 292-95-69
Калуга +7 (4842) 33-35-03	Ниж.Новгород +7 (831) 200-34-65	Саратов +7 (845) 239-86-35	Челябинск +7 (351) 277-89-65
			Ярославль +7 (4852) 67-02-35

сайт: cztt.pro-solution.ru | эл. почта: ctz@pro-solution.ru

телефон: 8 800 511 88 70

Настоящее руководство по эксплуатации (РЭ) содержит сведения о назначении, конструкции, характеристиках трансформаторов тока ТОЛ-35 III-7.2 (в дальнейшем именуемые «трансформаторы»), предназначенных для внутриросийских поставок, для атомных станций (АС), и указания, необходимые для правильной их эксплуатации.

1 Нормативные ссылки

1.1 В настоящем руководстве по эксплуатации использованы ссылки на следующие стандарты:

ГОСТ 8.217-2003 ГСИ. Трансформаторы тока. Методика поверки

ГОСТ 9.014-78 ЕСЗКС. Временная противокоррозионная защита изделий.

Общие требования

ГОСТ 1516.3-96 Электрооборудование переменного тока на напряжения от 1 до 750 кВ. Требования к электрической прочности изоляции

ГОСТ 3134-78 Уайт-спирит. Технические условия

ГОСТ 7746-2015 Трансформаторы тока. Общие технические условия

ГОСТ 8865-93 Системы электрической изоляции. Оценка нагревостойкости и классификация

ГОСТ 9920-89 Электроустановки переменного тока на напряжение от 3 до 750 кВ. Длина пути утечки внешней изоляции

ГОСТ 10877-76 Масло консервационное К-17. Технические условия

ГОСТ 15150-69 Машины, приборы и другие технические изделия. Исполнения для различных климатических районов. Категории, условия эксплуатации, хранения и транспортирования в части воздействия климатических факторов внешней среды

ГОСТ 15543.1-89 Изделия электротехнические и другие технические изделия. Общие требования в части стойкости к климатическим внешним воздействующим факторам

ГОСТ 23216-78 Изделия электротехнические. Хранение, транспортирование, временная противокоррозионная защита, упаковка. Общие требования и методы испытаний

ГОСТ 28779-90 Материалы электроизоляционные твердые. Методы определения воспламеняемости под воздействием источника зажигания

ГОСТ 28856-90 Изоляторы линейные подвесные стержневые полимерные. Общие технические условия

ГОСТ 30631-99 Общие требования к машинам, приборам и другим техническим изделиям в части стойкости к механическим внешним воздействующим факторам при эксплуатации.

ГОСТ 32137-2013 Совместимость технических средств электромагнитная. Технические средства для атомных станций. Требования и методы испытаний.

ГОСТ 32144-2013 Электрическая энергия. Совместимость технических средств электромагнитная. Нормы качества электрической энергии в системах электроснабжения общего назначения.

ГОСТ Р 50648-94 Совместимость технических средств электромагнитная. Устойчивость к магнитному полю промышленной частоты. Технические требования и методы испытаний

ГОСТ Р 51318.11-2006 Совместимость технических средств электромагнитная. Промышленные, научные, медицинские и бытовые (ПНМБ) высокочастотные устройства. Радиопомехи промышленные. Нормы и методы измерений

РД 34.45-51-300-97 Объем и нормы испытаний электрооборудования

Правила технической эксплуатации электрических станций и сетей Российской Федерации

Правила по охране труда при эксплуатации электроустановок (от 24 июля 2013 г. № 328н)

Правила устройства электроустановок. Седьмое издание. Шестое издание

Правила технической эксплуатации электроустановок потребителей

НП-001-15 Общие положения обеспечения безопасности атомных станций

НП-031-01 Нормы проектирования сейсмостойких атомных станций

2 Требования безопасности

2.1 При проведении всех работ должны выполняться правила техники безопасности, действующие на предприятии, эксплуатирующем трансформаторы.

При подготовке к эксплуатации и проведении технического обслуживания должны выполняться «Правила устройства электроустановок», «Правила по охране труда при эксплуатации электроустановок» и «Правила технической эксплуатации электрических станций и сетей Российской Федерации».

2.2 Требования безопасности при поверке трансформаторов – по ГОСТ 8.217.

2.3 **ВНИМАНИЕ! ПРИ ЭКСПЛУАТАЦИИ ТРАНСФОРМАТОРОВ НЕОБХОДИМО ИСКЛЮЧИТЬ РАЗМЫКАНИЕ ВТОРИЧНЫХ ОБМОТОК!** Неиспользуемые в процессе эксплуатации вторичные обмотки необходимо замкнуть проводом сечением не менее 3 мм². Если в процессе эксплуатации не используются более одной вторичной обмотки, замыкать и заземлять эти обмотки отдельно.

2.4 Производство работ на трансформаторах без снятия напряжения с первичной обмотки не допускается.

2.5 К контуру заземления должен быть присоединен болт заземления, расположенный на швеллере в основании трансформатора.

3 Описание и работа трансформаторов

3.1 Назначение трансформаторов

3.1.1 Трансформаторы предназначены для передачи сигнала измерительной информации измерительным приборам, устройствам защиты, автоматики, сигнализации и управления, а также для изолирования цепей вторичных соединений от высокого напряжения в электрических цепях переменного тока частотой 50 Гц на номинальное напряжение 35 кВ.

3.1.2 Трансформаторы предназначены для наружной установки в открытых распределительных устройствах (ОРУ).

3.1.3 Трансформаторы имеют климатическое исполнение «УХЛ» категории размещения 1 по ГОСТ 15150 и предназначены для эксплуатации в следующих условиях:

- высота установки над уровнем моря - не более 1000 м. По согласованию с заводом-изготовителем допускается эксплуатация трансформаторов на высоте над уровнем моря более 1000 м;

- температура окружающего воздуха при эксплуатации от минус 60 °С до плюс 50 °С;

- относительная влажность, давление воздуха согласно ГОСТ 15543.1;

- окружающая среда невзрывоопасная, не содержащая пыли, агрессивных газов и паров в концентрациях, разрушающих покрытия, металлы и изоляцию. Атмосфера типа II по ГОСТ 15150. Степень загрязнения атмосферы согласно «Правил устройства электроустановок» - ЗСЗ для трансформаторов с категорией длины пути утечки III по ГОСТ 9920 (V СЗА по ГОСТ 28856);

- рабочее положение трансформаторов в пространстве – вертикальное;

- трансформаторы предназначены для эксплуатации в электроустановках, подвергающихся воздействию грозových перенапряжений при обычных мерах грозозащиты, и имеют нормальную изоляцию уровня «б» по ГОСТ 1516.3. Изоляция литая, класса нагревостойкости «В» по ГОСТ 8865 и класса воспламеняемости FH (ПГ) 1 по ГОСТ 28779.

- трансформаторы соответствуют группе условий эксплуатации М7 по ГОСТ 30631;

- трансформаторы рассчитаны на суммарную механическую нагрузку от ветра со скоростью 40 м/с, гололеда с толщиной стенки льда 20 мм и от тяжения проводов не более 500 Н (50 кгс);

- трансформаторы сейсмостойки при воздействии землетрясений интенсивностью 9 баллов по MSK-64 при уровне установки над нулевой отметкой до 70 м;

- трансформаторы, предназначенные для поставки на АС, соответствуют классу безопасности 2Н (по согласованию с заказчиком), 3Н, 4Н по НП-001-15 и

II категории сейсмостойкости по НП-031-01;

- трансформаторы соответствуют требованиям устойчивости к электромагнитным помехам при воздействии магнитного поля промышленной частоты по ГОСТ Р 50648, установленным для группы исполнения IV по ГОСТ 32137;

- трансформаторы удовлетворяют нормам промышленных радиопомех, установленным в ГОСТ Р 51318.11, класс А, группа 1.

3.2 Технические характеристики

3.2.1 Основные технические характеристики приведены в таблицах 1 и 2.

Таблица 1

Наименование параметра	Значение
Номинальное напряжение, кВ	35
Наибольшее рабочее напряжение, кВ	40,5
Номинальная частота переменного тока, Гц	50
Номинальный первичный ток, А	от 10 до 2000
Номинальный вторичный ток, А	1 или 5
Класс точности: вторичной обмотки для измерений вторичной обмотки для защиты	0,2S; 0,2; 0,5S; 0,5 5P; 10P
Количество вторичных обмоток, шт.: общее количество вторичных обмоток для измерений для защиты	от 1 до 4 1; 2; 3 или 4 1; 2 или 3
Номинальная вторичная нагрузка, В·А, вто- ричных обмоток при $\cos \varphi = 0,8$ (нагрузка индуктивно-активная): для измерений для защиты	3; 5; 10; 15 3; 5; 10; 15; 20; 25; 30
Номинальная предельная кратность вторич- ной обмотки для защиты*, не менее	10
Номинальный коэффициент безопасности приборов вторичной обмотки для измере- ний*, не более	6

Примечания

1. * Значения номинальной предельной кратности вторичной обмотки для защиты и номинального коэффициента безопасности приборов вторичной обмотки для измерений приведены при наибольшем (15 В·А для измерительной и 30 В·А для защитной) значении вторичной нагрузки.

2. Количество вторичных обмоток, классы точности, значения номинальных вторичных нагрузок, номинального первичного и вторичного тока, номинальной предельной кратности вторичной обмотки для защиты и номинального коэффициента безопасности приборов вторичной обмотки для измерений уточняются в заказе.

Таблица 2

Тип трансформатора	Номинальный первичный ток, А	Наибольший рабочий первичный ток, А	Номинальный вторичный ток, А	Ток электродинамической стойкости, кА	Односекундный ток термической стойкости, кА
ТОЛ-35Ш-7.2	10	10	5 или 1	2,55	1,0
	15	16		3,83	1,5
	20	20		5,10	2,0
	30	32		7,70	3,0
	40	40		10,20	4,0
	50	50		12,75	5,0
	75	80		19,13	7,5
	80	80		20,40	8,0
	100	100		25,50	10,0
	150	160		38,25	15,0
	200	200		51,00	20,0
	300	320		76,50	30,0
	400	400		102,0	40,0
	500	500		127,5	50,0
	600	630		153,00	60,0
	750	800			
	800	800			
	1000	1000			
	1200	1250			
1500	1600				
2000	2000				

3.2.2 Расчетные значения сопротивления вторичных обмоток постоянному току приведены в таблице 3.

Таблица 3

Конструктивное исполнение	Номинальный первичный ток, А	Номинальный вторичный ток, А	Сопротивление обмоток постоянному току, Ом	
			для измерений	для защиты
ТОЛ-35 III-7.2	10 – 300; 600	5	0,133	0,113
	750		0,170	0,162
	400; 800		0,181	0,172
	500; 1000		0,227	0,303
	1200		0,156	0,315
	1500		0,207	0,297
	2000		0,276	0,397
	10 – 300; 600	1	3,0	2,5
	750		3,4	4,6
	400; 800		3,6	4,9
	500; 1000		3,2	5,6
	1200		4,0	6,4
	1500		4,9	8,2
	2000		6,8	10,1

3.2.3 Расчетные значения номинальной предельной кратности вторичных обмоток для защиты, в зависимости от номинальной вторичной нагрузки, приведены в приложении А.

3.3 Устройство

3.3.1 Трансформаторы выполнены в виде опорной конструкции. Имеют одну, две, три или четыре вторичных обмотки. Вторичные обмотки намотаны на тороидальные магнитопроводы.

3.3.2 Первичная и вторичные обмотки залиты изоляционным компаундом, создающим монолитный блок.

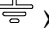
3.3.3 Выводы вторичных обмоток расположены внизу трансформаторов и закрыты защитной крышкой.

3.3.4 У стандартных исполнений трансформаторов вторичная обмотка, предназначенная для измерений и учета электроэнергии, обозначается №1, обмотки для питания цепей защиты, автоматики, сигнализации и управления - №2, №3 и №4.

При заказе трансформаторов с нестандартным набором катушек по классам точности, номинальным вторичным нагрузкам или номинальным предельным

кратностям, параметры обмоток указаны в паспорте на изделие и на табличке технических данных.

3.3.5 Табличка с техническими данными трансформаторов расположена на основании трансформаторов.

3.3.6 На швеллере в основании трансформатора имеется знак земли «» и болт заземления для присоединения заземляющего проводника.

3.3.7 Габаритные, установочные, присоединительные размеры и масса трансформаторов приведены в приложении Б.

3.4 Маркировка

3.4.1 Маркировка выводов первичной и вторичных обмоток, а также нумерация ответвлений вторичной обмотки рельефная, выполняется компаундом при заливке трансформаторов в форму.

3.4.2 Выводы первичной обмотки имеют маркировку Л1 и Л2.

У стандартных исполнений трансформаторов выводы вторичной обмотки для измерений имеют маркировку 1И1-1И2, выводы обмоток для защиты – 2И1-2И2, 3И1-3И2 и 4И1-4И2.

3.4.3 Трансформаторы имеют табличку технических данных с указанием основных технических характеристик, с предупреждающей надписью о напряжении на разомкнутых вторичных обмотках.

4 Эксплуатация трансформаторов

4.1 Подготовка трансформаторов к эксплуатации

4.1.1 Трансформаторы распаковать и проверить комплектность.

Трансформаторы тщательно протереть для удаления пыли, грязи и поверхностной влаги.

Убедиться путем наружного осмотра в отсутствии повреждений выводов и корпуса трансформаторов.

4.1.2 При подсоединении подводящих шин выводы первичной обмотки не должны испытывать изгибающих усилий.

Место для установки трансформаторов должно обеспечивать удобный доступ к клеммнику ответвлений вторичной обмотки.

Подвести кабель к ответвлениям вторичной обмотки и произвести необходимые электрические соединения, предварительно очистив все контактные поверхности от загрязнений сухой ветошью.

Пломбирование выводов вторичной обмотки трансформаторов производится после монтажа вторичных соединений уполномоченной на это службой.

Клеммник выводов вторичной обмотки закрыть защитной крышкой.

Перед вводом в эксплуатацию трансформаторы должны быть подвергнуты испытаниям в соответствии с разделом «Техническое обслуживание» настоящего РЭ.

При испытаниях трансформатора, до установки в ОРУ или его составе, допускается однократное испытание электрической прочности изоляции первичной обмотки напряжением промышленной частоты 95 кВ в течение 1 минуты. В остальных случаях испытательное напряжение должно составлять 85 кВ при выдержке времени - 1 минута.

4.2 Эксплуатационные ограничения

Эксплуатация трансформаторов должна производиться в соответствии с «Правилами устройства электроустановок», «Правилами технической эксплуатации электроустановок потребителей» и «Правилами технической эксплуатации электрических станций и сетей Российской Федерации» при следующих ограничениях:

- вторичные нагрузки не должны превышать значений, указанных в 3.2.1;
- наибольшее рабочее напряжение не должно превышать значения, указанного в 3.2.1;
- токи короткого замыкания не должны превышать значений, указанных в 3.2.1;
- суммарные механические нагрузки не должны превышать значений, указанных в 3.1.3;

- значения механических внешних воздействующих факторов не должны превышать установленных ГОСТ 30631 для группы условий эксплуатации М7;
- качество электроэнергии должно соответствовать требованиям ГОСТ 32144;
- допускается кратковременное, не более 2 ч в неделю, повышение первичного тока на 20 % по отношению к наибольшему рабочему первичному току;
- механические воздействия от подводящих шин на выводы трансформаторов при протекании тока короткого замыкания не должны превышать указанных в ГОСТ 7746.

5 Поверка трансформаторов

5.1 Трансформаторы тока поверяются в соответствии с ГОСТ 8.217. Интервал между поверками 16 лет.

6 Техническое обслуживание

6.1 При техническом обслуживании трансформаторов необходимо соблюдать требования раздела «Требования безопасности» настоящего РЭ.

6.2 Работы по техническому обслуживанию следует проводить в сроки, предусмотренные ОРУ, в которых эксплуатируются трансформаторы.

При техническом обслуживании проводятся следующие работы:

- очистка трансформаторов от грязи и пыли сухой ветошью, не оставляющей ворса или смоченной в уайт-спирите ГОСТ 3134;
- проверка крепления первичных и вторичных подсоединений, крепления трансформаторов;
- внешний осмотр трансформаторов. На литой поверхности не должно быть трещин и сколов изоляции;
- испытания, объем и нормы которых установлены РД 34.45-51-300-97.

Методы испытаний - в соответствии с «Правилами технической эксплуатации электрических станций и сетей РФ» и с учетом дополнительных указаний настоящего РЭ.

6.3 Указания и рекомендации по методам проведения испытаний и оценке их результатов:

- измерение сопротивления изоляции первичной обмотки мегаомметром на 2500 В. Напряжение прикладывается между выводом первичной обмотки и соединенными вместе выводами вторичных обмоток и болтом заземления. Сопротивление изоляции - не менее 1000 МОм;

- измерение сопротивления изоляции вторичных обмоток мегаомметром на 1000 В. Измерение проводится между выводами вторичных обмоток и болтом заземления. Сопротивление изоляции - не менее 50 МОм;

- испытание электрической прочности изоляции вторичных обмоток напряжением промышленной частоты 3 кВ в течение 1 минуты. Напряжение прикладывается к одной из обмоток при заземленных других;

- испытание электрической прочности изоляции первичной обмотки напряжением промышленной частоты в течение 1 минуты. Напряжение прикладывается между выводом первичной обмотки и болтом заземления, при этом отводы вторичных обмоток должны быть закорочены и заземлены;

- расчетные значения напряжения для проверки коэффициента безопасности приборов обмоток для измерения и номинальной предельной кратности обмоток для защиты приведены в таблице 4;

- расчетное значение напряжения для снятия вольт-амперной характеристики обмоток для измерения приведено в таблице 5;

- измерение тока намагничивания вторичных обмоток производится по ГОСТ 7746. Для измерения токов намагничивания к испытуемой вторичной обмотке, при разомкнутой первичной, прикладывается напряжение, указанное в таблицах 4 и 5. При этом должен использоваться вольтметр эффективных значений класса точности 0,5 с входным сопротивлением не менее 10 МОм. Напряжение, подаваемое на вторичную обмотку, не должно отличаться от приведенного в таблицах 4 и 5 более чем $\pm 1\%$.

Таблица 4

Конструктивное исполнение	Номинальный первичный ток, А	Номинальный вторичный ток, А	Расчетное напряжение обмотки, В	
			для измерений	для защиты
ТОЛ-35 III-7.2	10 – 300; 600	5	22	66
	750		23	70
	400; 800		23	70
	500; 1000		25	91
	1200		22	77
	1500		24	76
	2000		26	97
	10 – 300; 600	1	93	329
	750		96	351
	400; 800		101	355
	500; 1000		109	365
	1200		114	376
	1500		120	401
	2000		133	436

Таблица 5

Конструктивное исполнение	Номинальный первичный ток, А	Номинальный вторичный ток, А	Расчетное напряжение, В
ТОЛ-35 III-7.2	10 – 300; 600	5	6,5
	750		
	400; 800		
	500; 1000		
	1200		
	1500		
	2000		
	10 – 300; 600	1	27,5
	750		
	400; 800		
	500; 1000		
	1200		
	1500		
	2000		

Значения испытательных напряжений для проведения испытаний электрической прочности изоляции первичной и вторичных обмоток, сопротивления изоляции обмоток и измеренные значения токов намагничивания вторичных обмоток указываются в паспорте на изделие.

По усмотрению предприятия, эксплуатирующего трансформаторы, объем работ по техническому обслуживанию может быть сокращен.

6.4 Трансформаторы не требуют ремонта за весь срок службы. При несоответствии технических параметров трансформаторов настоящему РЭ, трансформаторы необходимо заменить.

7 Требования к подготовке персонала

7.1 Установка трансформаторов в ОРУ должна проводиться под руководством и наблюдением инженерно-технических работников рабочими, обученными выполнению необходимых операций и имеющими квалификационный разряд не ниже 3.

7.2 При техническом обслуживании трансформатора и проведении его испытаний работы должны проводиться обученным персоналом, прошедшим специальную подготовку и стажировку, и допущенные к проведению испытаний в действующей электроустановке.

8 Упаковка. Хранение

8.1 Хранение и складирование трансформаторов может производиться в помещениях или под навесом. Допускается хранение на открытых площадках.

8.2 Хранение и складирование трансформаторов может производиться в упаковке или без нее.

При хранении трансформаторов без упаковки должны быть приняты меры против возможных повреждений.

8.3 Хранение трансформаторов в части воздействия климатических факторов - по условиям хранения 9 ГОСТ 15150.

8.4 Срок защиты трансформаторов консервационной смазкой, нанесенной на предприятии-изготовителе, составляет три года. Срок исчисляется от даты консервации, указанной в паспорте на изделие.

По истечении указанного срока необходимо провести переконсервацию металлических частей, с предварительным удалением старой консервационной

смазки. Консервацию проводить по ГОСТ 9.014 консервационным маслом К-17 ГОСТ 10877.

Допускается в эксплуатации применять другие методы консервации из предусмотренных ГОСТ 23216, при этом срок защиты определяется в зависимости от примененного метода консервации.

9 Транспортирование

9.1 Транспортирование трансформаторов возможно любым закрытым видом транспорта на любые расстояния в условиях транспортирования Ж согласно ГОСТ 23216.

9.2 Трансформаторы транспортируются в вертикальном положении в транспортной таре. При транспортировании тара должна быть жестко закреплена от перемещения.

9.3 Климатические факторы при транспортировании должны соответствовать условиям хранения 9 ГОСТ 15150.

9.4 При транспортировании трансформаторов необходимо соблюдать меры предосторожности, применяемые при транспортировке крупногабаритных грузов. Подъем трансформаторов следует производить без рывков и толчков с сохранением вертикального положения и соблюдения мер безопасности и только за транспортную раму трансформатора. Схема трансформатора с транспортной тарой приведена в приложении В.

9.5 Транспортирование в самолетах должно производиться в отапливаемых герметизированных отсеках.

9.6 Запрещается подъем или транспортирование трансформатора за выводы первичной обмотки.

Трансформаторы установить на фундамент или опорные конструкции и закрепить с помощью болтов или шпилек.

10 Утилизация

10.1 При транспортировании, хранении, эксплуатации, испытании и утилизации трансформаторы не представляют вреда для окружающей среды и здоровья человека.

10.2 После окончания срока службы трансформаторы подлежат списанию и утилизации.

10.3 При утилизации должны быть выполнены следующие рекомендации:

- металлические составные части трансформаторов (медь, сталь электротехническая и конструкционная), высвобожденные механическим путем, должны быть сданы на предприятия по переработке цветных и черных металлов;
- фрагменты литой изоляции, картон и другие изоляционные материалы должны быть отправлены на полигон твердых бытовых отходов.

Приложение А
(справочное)

Расчетные значения номинальной предельной кратности вторичных обмоток для защиты в зависимости от номинальной вторичной нагрузки в классе точности 5Р или 10Р

Таблица А.1

Тип трансформатора	Номинальная вторичная нагрузка, В·А	3	5	10	15	20	30	40	50	60	75	100
	Коэффициент трансформации	Номинальная предельная кратность										
ТОЛ-35 Ш-7.2	10 – 300; 600	50	39	25	18	14	10	7	5,5	4,5	4	3
	400; 800	45	36	25	19	15	10,5	8	6,5	5,5	4	3
	500; 1000	37	32	25	20	16	12	9	8	6,5	5,5	4
	750	44	36	24	18	14	10	7,5	6	5	4	3
	1200	31	28	21	16	13,5	10	8	6,5	5,5	4,5	3,5
	1500	31	27	20	16	13	10	8	6,5	5,5	4,5	3,5
	2000	33	28	22	18	16	12	9,5	8	7	5,5	4,5

Приложение Б
(обязательное)

Габаритные, установочные, присоединительные размеры и масса трансформаторов тока ТОЛ-35 III-7.2

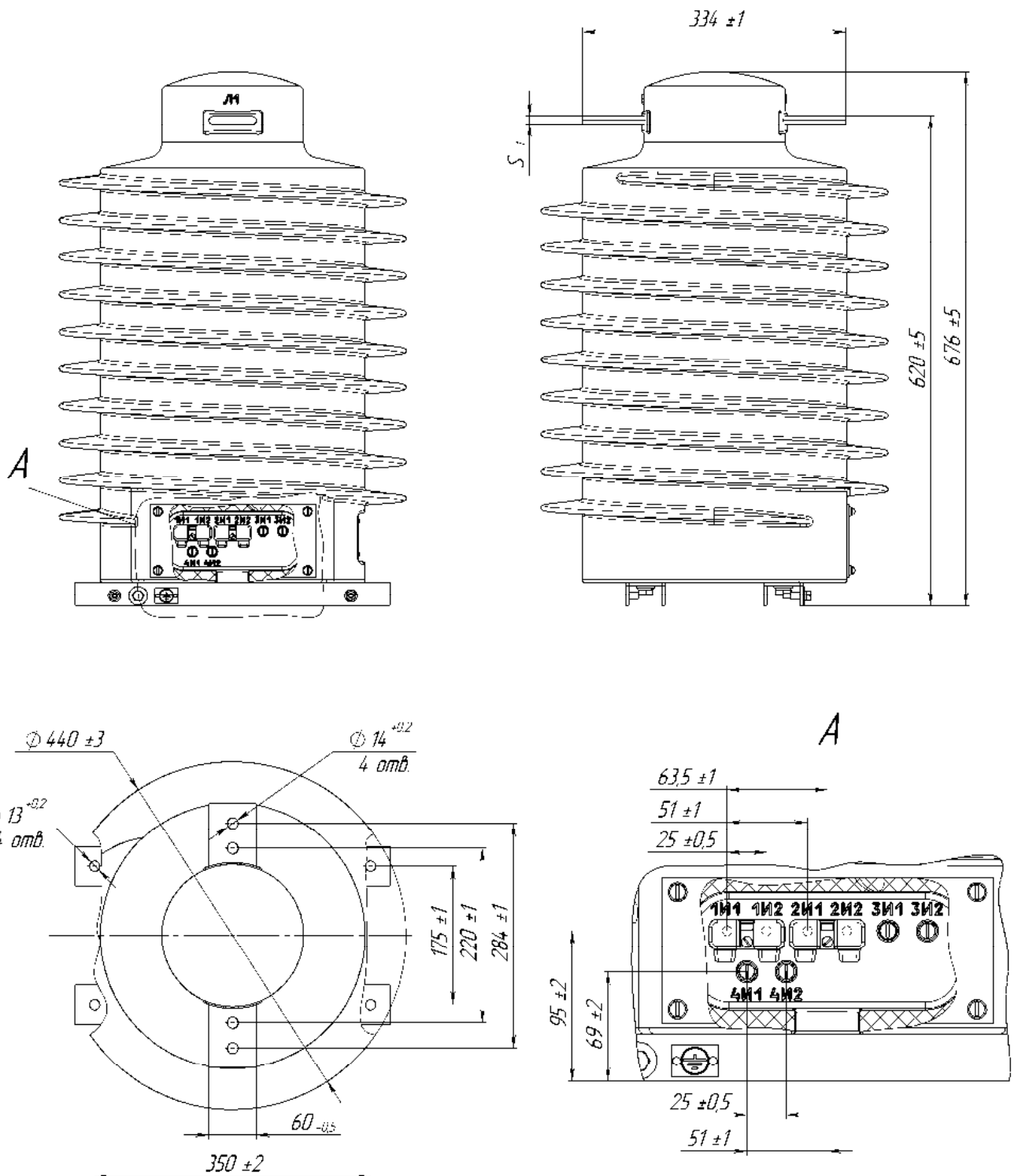


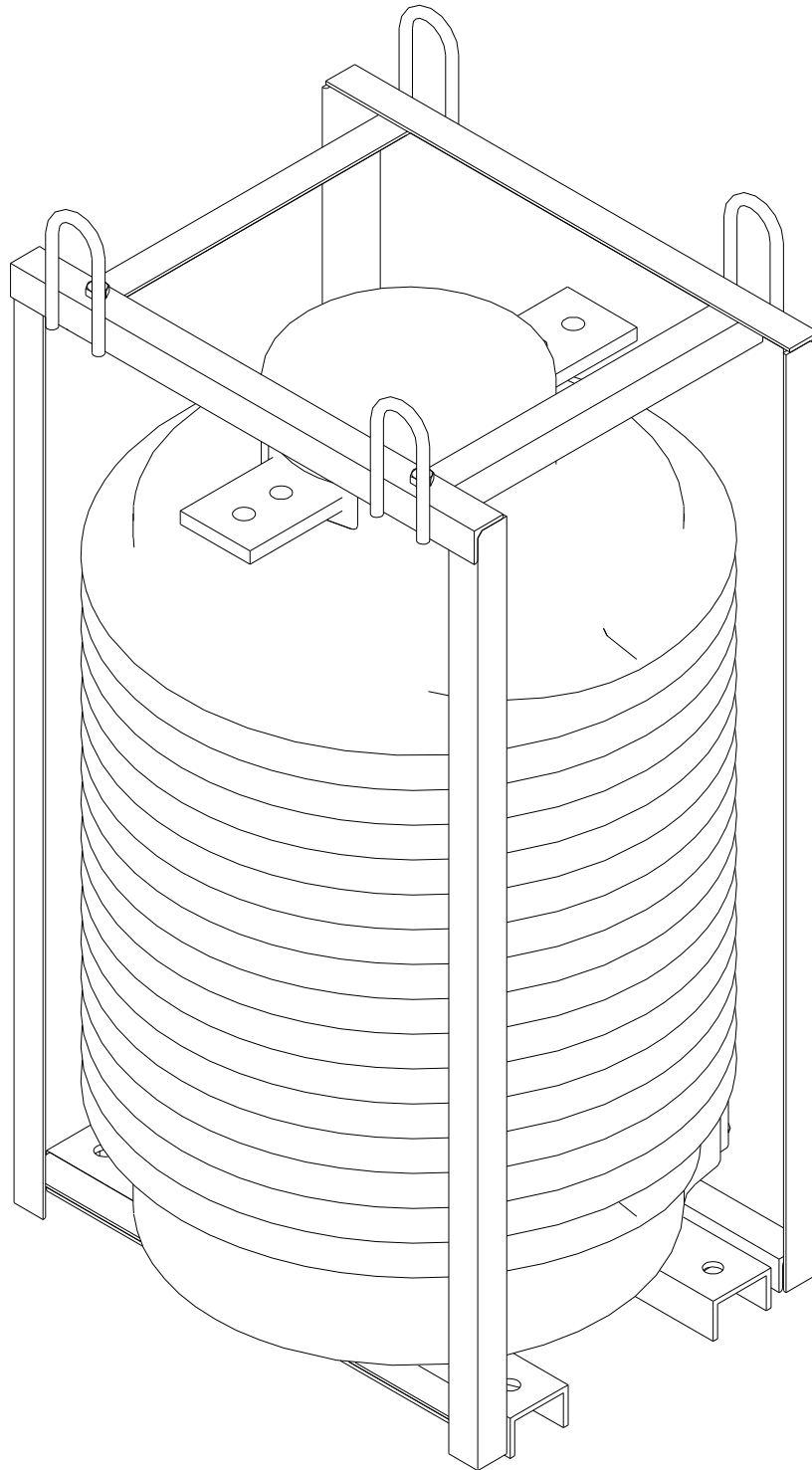
Рисунок Б.1

Таблица Б.1

Номинальный первичный ток, А	S, мм	Масса, кг
10 – 1200	10	130max
1500; 2000	16	

Приложение В
(обязательное)

Схема трансформатора тока ТОЛ-35 III-7.2 с транспортной тарой



Внимание! Поднимать только за 4 проушины!

По вопросам продаж и поддержки обращайтесь:

Архангельск +7 (8182) 45-71-35
Астрахань +7 (8512) 99-46-80
Барнаул +7 (3852) 37-96-76
Белгород +7 (4722) 20-58-80
Брянск +7 (4832) 32-17-25
Владивосток +7 (4232) 49-26-85
Волгоград +7 (8442) 45-94-42
Екатеринбург +7 (343) 302-14-75
Ижевск +7 (3412) 20-90-75
Казань +7 (843) 207-19-05
Калуга +7 (4842) 33-35-03

Кемерово +7 (3842) 21-56-70
Киров +7 (8332) 20-58-70
Краснодар +7 (861) 238-86-59
Красноярск +7 (391) 989-82-67
Курск +7 (4712) 23-80-45
Липецк +7 (4742) 20-01-75
Магнитогорск +7 (3519) 51-02-81
Москва +7 (499) 404-24-72
Мурманск +7 (8152) 65-52-70
Наб.Челны +7 (8552) 91-01-32
Ниж.Новгород +7 (831) 200-34-65

Новосибирск +7 (383) 235-95-48
Омск +7 (381) 299-16-70
Орел +7 (4862) 22-23-86
Оренбург +7 (3532) 48-64-35
Пенза +7 (8412) 23-52-98
Пермь +7 (342) 233-81-65
Ростов-на-Дону +7 (863) 309-14-65
Рязань +7 (4912) 77-61-95
Самара +7 (846) 219-28-25
Санкт-Петербург +7 (812) 660-57-09
Саратов +7 (845) 239-86-35

Сочи +7 (862) 279-22-65
Ставрополь +7 (8652) 57-76-63
Сургут +7 (3462) 77-96-35
Тверь +7 (4822) 39-50-56
Томск +7 (3822) 48-95-05
Тула +7 (4872) 44-05-30
Тюмень +7 (3452) 56-94-75
Ульяновск +7 (8422) 42-51-95
Уфа +7 (347) 258-82-65
Хабаровск +7 (421) 292-95-69
Челябинск +7 (351) 277-89-65
Ярославль +7 (4852) 67-02-35

**сайт: cztt.pro-solution.ru | эл. почта: ctz@pro-solution.ru
телефон: 8 800 511 88 70**