



ОАО «Свердловский завод трансформаторов тока»

Утвержден
1ГГ.768.000 РЭ-ЛУ

ТРАНСФОРМАТОРЫ ТОКА

ТОЛ-10-1

Руководство по эксплуатации

1ГГ.768.000 РЭ

По вопросам продаж и поддержки обращайтесь:

Архангельск +7 (8182) 45-71-35	Кемерово +7 (3842) 21-56-70	Новосибирск +7 (383) 235-95-48	Сочи +7 (862) 279-22-65
Астрахань +7 (8512) 99-46-80	Киров +7 (8332) 20-58-70	Омск +7 (381) 299-16-70	Ставрополь +7 (8652) 57-76-63
Барнаул +7 (3852) 37-96-76	Краснодар +7 (861) 238-86-59	Орел +7 (4862) 22-23-86	Сургут +7 (3462) 77-96-35
Белгород +7 (4722) 20-58-80	Красноярск +7 (391) 989-82-67	Оренбург +7 (3532) 48-64-35	Тверь +7 (4822) 39-50-56
Брянск +7 (4832) 32-17-25	Курск +7 (4712) 23-80-45	Пенза +7 (8412) 23-52-98	Томск +7 (3822) 48-95-05
Владивосток +7 (4232) 49-26-85	Липецк +7 (4742) 20-01-75	Пермь +7 (342) 233-81-65	Тула +7 (4872) 44-05-30
Волгоград +7 (8442) 45-94-42	Магнитогорск +7 (3519) 51-02-81	Ростов-на-Дону +7 (863) 309-14-65	Тюмень +7 (3452) 56-94-75
Екатеринбург +7 (343) 302-14-75	Москва +7 (499) 404-24-72	Рязань +7 (4912) 77-61-95	Ульяновск +7 (8422) 42-51-95
Ижевск +7 (3412) 20-90-75	Мурманск +7 (8152) 65-52-70	Самара +7 (846) 219-28-25	Уфа +7 (347) 258-82-65
Казань +7 (843) 207-19-05	Наб.Челны +7 (8552) 91-01-32	Санкт-Петербург +7 (812) 660-57-09	Хабаровск +7 (421) 292-95-69
Калуга +7 (4842) 33-35-03	Ниж.Новгород +7 (831) 200-34-65	Саратов +7 (845) 239-86-35	Челябинск +7 (351) 277-89-65
			Ярославль +7 (4852) 67-02-35

сайт: cztt.pro-solution.ru | эл. почта: ctz@pro-solution.ru
телефон: 8 800 511 88 70

Настоящее руководство по эксплуатации (РЭ) содержит сведения о назначении, конструкции, характеристиках трансформаторов тока ТОЛ-10-I (далее - «трансформаторы»), предназначенных для внутрироссийских поставок, для атомных станций (АС) и указания, необходимые для правильной их эксплуатации.

1 Нормативные ссылки

1.1 В настоящем руководстве по эксплуатации использованы ссылки на следующие стандарты:

ГОСТ 8.217-2003 ГСИ. Трансформаторы тока. Методика поверки.

ГОСТ 9.014-78 ЕСЗКС. Временная противокоррозионная защита изделий. Общие требования.

ГОСТ 1516.3-96 Электрооборудование переменного тока на напряжения от 1 до 750 кВ. Требования к электрической прочности изоляции.

ГОСТ 3134-78 Уайт-спирит. Технические условия.

ГОСТ 4751-73 Рым-болты. Технические условия.

ГОСТ 7746-2015 Трансформаторы тока. Общие технические условия.

ГОСТ 8865-93 Системы электрической изоляции. Оценка нагревостойкости и классификация.

ГОСТ 10877-76 Масло консервационное К-17. Технические условия.

ГОСТ 15150-69 Машины, приборы и другие технические изделия. Исполнения для различных климатических районов. Категории, условия эксплуатации, хранения и транспортирования в части воздействия климатических факторов внешней среды.

ГОСТ 15543.1-89 Изделия электротехнические и другие технические изделия. Общие требования в части стойкости к климатическим внешним воздействующим факторам.

ГОСТ 23216-78 Изделия электротехнические. Хранение, транспортирование, временная противокоррозионная защита, упаковка. Общие требования и методы испытаний.

ГОСТ 28779-90 Материалы электроизоляционные твердые. Методы определения воспламеняемости под воздействием источника зажигания.

ГОСТ 30631-99 Общие требования к машинам, приборам и другим техническим изделиям в части стойкости к механическим внешним воздействующим факторам при эксплуатации.

ГОСТ 32137-2013 Совместимость технических средств электромагнитная. Технические средства для атомных станций. Требования и методы испытаний.

ГОСТ 32144-2013 Электрическая энергия. Совместимость технических средств электромагнитная. Нормы качества электрической энергии в системах электроснабжения общего назначения.

ГОСТ Р 50648-94 Совместимость технических средств электромагнитная. Устойчивость к магнитному полю промышленной частоты. Технические требования и методы испытаний.

ГОСТ Р 51318.11-2006 Совместимость технических средств электромагнитная. Промышленные, научные, медицинские и бытовые (ПНМБ) высокочастотные устройства. Радиопомехи индустриальные. Нормы и методы измерений.

РД 34.45-51-300-97 Объем и нормы испытаний электрооборудования.

Правила технической эксплуатации электрических станций и сетей Российской Федерации.

Правила по охране труда при эксплуатации электроустановок (от 24.07.2013 г. № 328н).

Правила технической эксплуатации электроустановок потребителей.

Правила устройства электроустановок. Седьмое издание. Шестое издание.

НП-001-15 Общие положения обеспечения безопасности атомных станций.

НП-031-01 Нормы проектирования сейсмостойких атомных станций.

2 Требования безопасности

2.1 При проведении всех работ должны выполняться правила техники безопасности, действующие на предприятии, эксплуатирующем трансформаторы.

При подготовке к эксплуатации, при проведении технического обслуживания должны выполняться «Правила устройства электроустановок», «Правила технической эксплуатации электроустановок потребителей», «Правила по охране труда при эксплуатации электроустановок».

2.2 Требования безопасности при проверке трансформаторов - по ГОСТ 8.217.

2.3 ВНИМАНИЕ! ПРИ ЭКСПЛУАТАЦИИ ТРАНСФОРМАТОРОВ НЕОБХОДИМО ИСКЛЮЧИТЬ РАЗМЫКАНИЕ ВТОРИЧНЫХ ОБМОТОК!

2.4 Производство работ на трансформаторах без снятия напряжения с первичной обмотки не допускается.

2.5 Вариант заземления вторичных обмоток определяется потребителем в соответствии со схемой вторичных присоединений трансформаторов.

3 Описание и работа трансформаторов

3.1 Назначение трансформаторов

3.1.1 Трансформаторы предназначены для передачи сигнала измерительной информации приборам измерения, защиты, автоматики, сигнализации и управления в электрических цепях переменного тока частотой 50 Гц.

3.1.2 Трансформаторы устанавливаются в комплектные распределительные устройства (КРУ) внутренней и наружной установки на номинальное напряжение 10 кВ.

3.1.3 Трансформаторы имеют климатическое исполнение «У» категории размещения 2 по ГОСТ 15150 и предназначены для эксплуатации в следующих условиях:

- высота установки над уровнем моря - не более 1000 м;
- верхнее рабочее значение температуры окружающего воздуха, с учетом перегрева воздуха внутри КРУ, 50 °С;
- нижнее значение температуры окружающего воздуха при эксплуатации, относительная влажность, давление воздуха - согласно ГОСТ 15543.1;
- окружающая среда невзрывоопасная, не содержащая пыли, агрессивных газов и паров в концентрациях, разрушающих покрытия, металлы и изоляцию (атмосфера типа II по ГОСТ 15150);
- рабочее положение трансформаторов в пространстве - любое;
- трансформаторы предназначены для эксплуатации в электроустановках, подвергающихся воздействию грозových перенапряжений при обычных мерах грозоза-

щиты, и имеют нормальную изоляцию уровня «б» по ГОСТ 1516.3 класса нагревостойкости «В» по ГОСТ 8865 и класса воспламеняемости FH (ПГ) 1 по ГОСТ 28779;

- трансформаторы соответствуют группе условий эксплуатации М6 по ГОСТ 30631;

- трансформаторы сейсмостойки при воздействии землетрясений интенсивностью 8 баллов по MSK-64 при уровне установки над нулевой отметкой до 70 м;

- трансформаторы, предназначенные для поставки на АС, соответствуют классу безопасности 2 (по согласованию с заказчиком), 3, 4 по НП-001-15 и II категории сейсмостойкости по НП-031-01;

- трансформаторы соответствуют требованиям устойчивости к электромагнитным помехам при воздействии магнитного поля промышленной частоты по ГОСТ Р 50648, установленным для группы исполнения IV по ГОСТ 32137;

- трансформаторы удовлетворяют нормам промышленных радиопомех, установленным в ГОСТ Р 51318.11, класс А, группа 1.

3.2 Технические характеристики

3.2.1 Основные технические характеристики приведены в таблице 1.

Таблица 1

Наименование параметра	Значение для конструктивного исполнения			
	1 или 2, 14, 15	3 или 4	5 или 6	7, 8, 16 или 17
Номинальное напряжение, кВ	10			
Наибольшее рабочее напряжение, кВ	12			
Номинальная частота переменного тока, Гц	50			
Номинальный вторичный ток, А	5			
Номинальный первичный ток, А	5, 10, 15, 20, 30, 40, 50, 75, 80, 100, 150, 200, 300, 400, 500, 600, 750, 800, 1000, 1200, 1500, 2000	30, 40, 50, 75, 80, 100, 150	100, 150, 200	5, 10, 15, 20, 30, 40, 50, 75, 80, 100, 150, 200, 300, 400, 500, 600, 750, 800, 1000, 1200, 1500, 2000
Количество вторичных обмоток, шт.	2			3, 4*
Класс точности по ГОСТ 7746-2015:	0,2S; 0,2; 0,5S; 0,5; 1 5P; 10P			
вторичной обмотки для измерений				
вторичной обмотки для защиты				

Продолжение таблицы 1

Наименование параметра	Значение для конструктивного исполнения			
	1 или 2, 14, 15	3 или 4	5 или 6	7, 8, 16 или 17
Номинальная вторичная нагрузка вторичных обмоток с индуктивно-активным коэффициентом мощности $\cos \varphi = 0,8$, В·А: - для измерений - для защиты	3; 5; 10; 15; 20; 25; 30 15			
Номинальная вторичная нагрузка обмотки для измерений с коэффициентом мощности $\cos \varphi = 1$, В·А	1; 2; 2,5			
Номинальная предельная кратность вторичной обмотки для защиты, не менее	10			
Номинальный коэффициент безопасности приборов вторичной обмотки для измерений** в классах точности при номинальном первичном токе, А, не более				
0,2S; 0,5S	5-2000			10
0,2	5-1200			10
	1500; 2000			16
0,5; 1	500			11
	5-75; 100-300; 600; 1000			13
	1200			14
	80; 400; 750; 800; 1500; 2000			16
Односекундный ток термической стойкости, кА, при номинальном первичном токе, А:				
5	0,4	-	-	0,4
10	0,78			0,78
15	1,2	-		1,2
20	1,56			1,56
30	2,5	3,2		2,5
40	3	4,3		3
50	5	8		5
75	5,85	20		5,85
80	6,23	20		6,23
100	10	20	40	10
150	20	31,5	40	12,5
200	20		40	20
300, 400	40	-		31,5
500 – 2000	40		-	40

Окончание таблицы 1

Наименование параметра	Значение для конструктивного исполнения			
	1 или 2, 14, 15	3 или 4	5 или 6	7, 8, 16 или 17
Ток электродинамической стойкости, кА, при номинальном первичном токе, А:				
5	1	-	-	1
10	1,97			1,97
15	3	-		3
20	3,93			3,93
30	6,25	8		6,25
40	7,56	10	-	7,56
50	12,8	20		12,8
75	14,7	51		14,7
80	15,7	51		15,7
100	25,5	51	102	25,5
150	51	81	102	31,8
200	51		102	51
300, 400	102	-		81
500 – 2000	102		-	102

Примечания

- 1 * Для конструктивных исполнений ТОЛ-10-I-16(17).
- 2 ** Значение номинального коэффициента безопасности приборов вторичной обмотки для измерений приведено при номинальной вторичной нагрузке 10 В·А.
- 3 Для конструктивных исполнений ТОЛ-10-I-14(15) возможно изготовление с тремя вторичными обмотками.
- 4 Количество вторичных обмоток, их назначение, классы точности, значения номинальных вторичных нагрузок, номинального вторичного тока, номинальной предельной кратности вторичных обмоток для защиты и номинального коэффициента безопасности приборов вторичных обмоток для измерений уточняются в заказе.

3.2.2 Расчетные значения номинальной предельной кратности вторичной обмотки для защиты в зависимости от номинальной вторичной нагрузки приведены в приложении А.

3.2.3 Наибольший рабочий первичный ток приведен в таблице 2.

Таблица 2

Номинальный первичный ток, А	Наибольший рабочий первичный ток, А
5	5
10	10
15	16
20	20
30	32
40	40
50	50
75	80
80	80
100	100
150	160
200	200
300	320
400	400
500	500
600	630
750	800
800	800
1000	1000
1200	1250
1500	1600
2000	2000

3.2.4 Расчетные значения сопротивления вторичных обмоток постоянному току приведены в таблице 3.

Таблица 3

Номинальный первичный ток, А	Номер вторичной обмотки	Сопротивление обмоток постоянному току для кон- структивного исполнения, Ом	
		1 - 6	7, 8, 16 или 17
5 – 300	№1	0,096	0,15
	№2	0,126	0,2
	№3	-	0,2
80, 400	№1	0,16	0,2
	№2	0,23	0,28
	№3	-	0,28
500	№1	0,1	0,13
	№2	0,15	0,18
	№3	-	0,18
600	№1	0,13	0,15
	№2	0,15	0,2
	№3	-	0,2

Окончание таблицы 3

Номинальный первичный ток, А	Номер вторичной обмотки	Сопротивление обмоток постоянному току для кон- структивного исполнения, Ом	
		1 - 6	7, 8, 16 или 17
750	№1	0,152	0,19
	№2	0,2	0,25
	№3	-	0,25
800	№1	0,16	0,2
	№2	0,23	0,28
	№3	-	0,28
1000	№1	0,2	0,22
	№2	0,27	0,31
	№3	-	0,31
1200	№1	0,24	0,27
	№2	0,28	0,4
	№3	-	0,4
1500	№1	0,3	0,35
	№2	0,35	0,49
	№3	-	0,49
2000	№1	0,4	0,42
	№2	0,64	0,64
	№3	-	0,64

3.2.5 Расчетные значения сопротивления вторичных обмоток постоянному току для трансформаторов ТОЛ-10-И-14(15) приведены в таблице 4.

Таблица 4

Коэффициент трансформа- ции	Ответвление вторичной обмотки	Сопротивление обмоток постоянному току, Ом, в классе точности		
		0,5S; 0,5	0,2S; 0,2	5P; 10P
5-10/5, 10-20/5, 15-30/5, 20-40/5, 25-50/5, 50-100/5, 75-150/5, 100-200/5, 150-300/5, 300-600/5	И1-И2	0,07	0,08	0,11
	И1-И3	0,14	0,16	0,22
200-400/5, 400-800/5	И1-И2	0,07	0,10	0,14
	И1-И3	0,15	0,20	0,28
500-1000/5	И1-И2	0,09	0,09	0,16
	И1-И3	0,18	0,18	0,33
600-1200/5	И1-И2	0,11	0,11	0,19
	И1-И3	0,22	0,22	0,38
750-1500/5	И1-И2	0,13	0,13	0,21
	И1-И3	0,27	0,27	0,43
1000-2000/5	И1-И2	0,15	0,15	0,29
	И1-И3	0,31	0,31	0,57

3.3 Устройство

3.3.1 Трансформаторы выполнены в виде опорной конструкции. Трансформаторы содержат магнитопроводы, первичную и вторичные обмотки.

Каждая вторичная обмотка находится на своем магнитопроводе.

3.3.2 Для исполнений трансформаторов ТОЛ-10-І-1,2,3,4,5,6,14,15 обмотка, предназначенная для измерения и учета электроэнергии, обозначается №1; обмотка для питания цепей защиты, автоматики, сигнализации и управления - №2. При исполнении трансформаторов 10Р/10Р обе вторичные обмотки предназначены для защиты.

Для исполнений трансформаторов ТОЛ-10-І-7, 8 обмотка, предназначенная для измерения и учета электроэнергии, обозначается №1; обмотки для питания цепей защиты, автоматики, сигнализации и управления - №2 и №3.

Для исполнений трансформаторов ТОЛ-10-І-16, 17 обмотка, предназначенная для измерения и учета электроэнергии, обозначается №1; обмотки для питания цепей защиты, автоматики, сигнализации и управления - №2, №3, №4.

ПРИ ЗАКАЗЕ ТРАНСФОРМАТОРОВ С НЕСТАНДАРТНЫМ НАБОРОМ КАТУШЕК ПО КЛАССАМ ТОЧНОСТИ, НАЗНАЧЕНИЕ ОБМОТОК УКАЗАНО В ПАСПОРТЕ НА ИЗДЕЛИЕ И НА ТАБЛИЧКЕ ТЕХНИЧЕСКИХ ДАННЫХ.

3.3.3 Первичная и вторичные обмотки трансформаторов залиты эпоксидным компаундом, что обеспечивает электрическую изоляцию и защиту обмоток от проникновения влаги и механических повреждений.

3.3.4 В литом блоке на опорной поверхности имеются 4 втулки с резьбовыми отверстиями М12, служащие для крепления трансформаторов на месте установки.

3.3.5 Выводы вторичных обмоток расположены в нижней части трансформаторов. У трансформаторов конструктивных исполнений 1, 3, 5, 7, 15, 17 выводы вторичных обмоток выполнены для подсоединения проводов снизу, а у трансформаторов конструктивных исполнений 2, 4, 6, 8, 14 и 16 - сверху.

3.3.6 Габаритные, установочные, присоединительные размеры и масса трансформаторов приведены в приложении Б.

3.3.7 Вторичные обмотки трансформаторов с изменяемым коэффициентом трансформации имеют ответвления. При использовании вторичных выводов И1, И2 первичный ток – минимальный, при использовании вторичных выводов И1, И3 первичный ток – максимальный. Схема подсоединения вторичных выводов указана в приложении В.

3.4 Маркировка

3.4.1 Маркировка выводов первичной и вторичных обмоток рельефная, выполняется непосредственно при заливке трансформаторов компаундом в форму.

У трансформаторов с выводами вторичных обмоток из гибкого многожильного провода маркировка дублируется на выводах.

3.4.2 Выводы первичной обмотки обозначаются «Л1» и «Л2».

Для исполнений трансформаторов ТОЛ-10-І-1,2,3,4,5,6,14,15 выводы вторичной обмотки для измерений обозначаются «1И1» и «1И2», выводы вторичной обмотки для защиты - «2И1» и «2И2». Трансформаторы с изменяемым коэффициентом трансформации имеют ответвления, которые маркируются «1И3» и «2И3» для обмотки №1 и обмотки №2, соответственно.

Для исполнений трансформаторов ТОЛ-10-І-7,8 выводы вторичной обмотки для измерений обозначаются «1И1» и «1И2», выводы вторичных обмоток для защиты - «2И1» и «2И2», «3И1» и «3И2».

Для исполнений трансформаторов ТОЛ-10-І-16,17 выводы вторичной обмотки для измерений обозначаются «1И1» и «1И2», выводы вторичных обмоток для защиты - «2И1» и «2И2», «3И1» и «3И2», «4И1» и «4И2».

3.4.3 На трансформаторах имеется табличка технических данных с предупреждающей надписью о напряжении на разомкнутых вторичных обмотках.

4 Эксплуатация трансформаторов

4.1 Подготовка трансформаторов к эксплуатации

4.1.1 При установке трансформаторов в КРУ должны быть проведены:

- удаление консервирующей смазки и очистка трансформаторов от пыли и грязи сухой ветошью, не оставляющей ворса или смоченной в уайт-спирите ГОСТ 3134;

- внешний осмотр для проверки отсутствия трещин и сколов изоляции, коррозии на металлических деталях.

4.1.2 При размещении трансформаторов в КРУ, расстояние между осями соседних фаз должно составлять не менее 200 мм, оно может быть уменьшено до 180 мм при применении изоляционных перегородок из стеклотекстолита толщиной не менее 4 мм.

4.1.3 Должны быть проведены испытания в объеме, установленном предприятием-изготовителем КРУ и нормативной документацией на КРУ.

Методы испытаний трансформаторов должны соответствовать ГОСТ 7746.

При испытаниях трансформатора, до установки в КРУ или в его составе, допускается однократное испытание электрической прочности изоляции трансформатора напряжением промышленной частоты 42 кВ в течение 1 минуты.

В остальных случаях испытательное напряжение первичной обмотки должно составлять 37,8 кВ при выдержке времени - 1 минута.

4.1.4 Пломбирование выводов вторичной измерительной обмотки производится после монтажа вторичных соединений уполномоченной на это службой.

4.1.5 Усилие при закручивании болтов во втулки на опорной поверхности должно быть (25 ± 3) Н·м., в отверстия первичной обмотки - (45 ± 2) Н·м.

4.2 Эксплуатационные ограничения

4.2.1 Эксплуатация трансформаторов должна производиться в соответствии с «Правилами устройства электроустановок», «Правилами технической эксплуатации электроустановок потребителей», «Правилами технической эксплуатации электрических станций и сетей Российской Федерации».

4.2.2 Наибольшее рабочее напряжение, вторичные нагрузки и токи короткого замыкания не должны превышать значений, указанных в 3.2.1.

Наибольший рабочий первичный ток не должен превышать значений, указанных в 3.2.3.

4.2.3 Допускается кратковременное, не более 2 часов в неделю, повышение первичного тока на 20 % по отношению к наибольшему рабочему первичному току.

4.2.4 Качество электроэнергии должно соответствовать требованиям ГОСТ 32144.

5 Поверка трансформаторов

5.1 Трансформаторы тока поверяются в соответствии с ГОСТ 8.217. Интервал между поверками 16 лет.

6 Техническое обслуживание

6.1 При техническом обслуживании проводятся следующие работы:

- очистка трансформаторов от пыли и грязи;
- внешний осмотр трансформаторов для проверки отсутствия на поверхности изоляции трещин и сколов;
- проверка крепления трансформаторов;
- проверка надежности контактных соединений;
- испытания, объем и нормы которых установлены РД 34.45-51-300-97.

Методы испытаний - в соответствии с «Правилами технической эксплуатации электрических станций и сетей РФ» и с учетом дополнительных указаний настоящего РЭ.

6.2 Работы по техническому обслуживанию следует проводить в сроки, установленные для устройства, в котором эксплуатируются трансформаторы.

6.3 Указания и рекомендации по методам проведения испытаний и оценке их результатов:

- при проведении испытания электрической прочности изоляции первичной обмотки напряжение прикладывается между соединенными выводами обмотки и закороченными и заземленными выводами вторичных обмоток;
- при проведении испытания электрической прочности изоляции вторичных обмоток напряжение прикладывается к соединенным вместе выводам каждой из обмоток при закороченных и заземленных выводах другой обмотки;
- при измерении сопротивления изоляции обмоток мегаомметр присоединяется таким же образом, как при испытании электрической прочности изоляции, при этом для измерения сопротивления изоляции первичной обмотки используется мегаомметр на 2500 В, вторичных обмоток - на 1000 В;
- измерение тока намагничивания вторичных обмоток для защиты должно производиться при значениях напряжений, указанных в таблице 5;

- расчетное напряжение для проверки коэффициента безопасности приборов обмоток для измерения приведено в таблице 6;

- расчетное значение напряжения для снятия вольт-амперной характеристики обмоток для измерения приведено в таблице 7;

- для измерения токов намагничивания к испытываемой вторичной обмотке, при разомкнутой первичной цепи, прикладывается напряжение, указанное в таблицах 5, 6 и 7. Для трансформаторов ТОЛ-10-I-14(15) для определения тока намагничивания использовать вторичные контакты:

- обмотки для измерения: 1И1-1И3;
- обмотки для защиты: 2И1-2И2.

При этом должен использоваться вольтметр эффективных значений класса точности 0,5 с входным сопротивлением не менее 10 МОм.

Таблица 5

Номинальный первичный ток, А	Расчетное напряжение* (действующее значение) для конструктивного исполнения, В	
	1-6, 14-15	7, 8, 16, 17
5, 10, 15, 20, 30, 50, 75, 100, 150, 300	30	37
40, 200	36	
80, 400		40
500, 600, 750	37	
800	40	
1000, 1200	42	
1500, 2000	46	

Примечание - * При номинальной вторичной нагрузке 15 В·А.

Таблица 6

Номинальный первичный ток, А	Расчетное напряжение*, В, для классов точности			
	0,5; 1	0,5S	0,2	0,2S
5-400	36	25		30
500	40	-		
600	45	30		
750; 800	55	35		
1000	52	35		
1200	55	35		
1500	70	42	70	42
2000	90	50	90	50

Примечание - * При номинальной вторичной нагрузке 10 В·А.

Таблица 7

Номинальный первичный ток, А	Класс точности	Расчетное напряжение, В
5-2000	0,2S; 0,5S; 0,2; 0,5; 1	4,5

Значения испытательных напряжений для проведения испытаний электрической прочности изоляции первичной и вторичных обмоток, сопротивления изоляции обмоток и измеренные значения токов намагничивания вторичных обмоток при напряжениях, приведенных в таблицах 5 и 7, указываются в паспорте на изделие.

6.4 Трансформаторы неремонтопригодны. При несоответствии технических параметров трансформаторов настоящему РЭ, трансформаторы необходимо заменить.

7 Требования к подготовке персонала

7.1 При установке трансформаторов в КРУ работы должны проводиться под руководством и наблюдением ИТР рабочими, обученными выполнению необходимых операций и имеющими квалификационный разряд не ниже 3.

7.2 При техническом обслуживании трансформаторов и проведении испытательных работ должны проводиться обученным персоналом, прошедшим специальную подготовку и стажировку и допущенные к проведению испытаний в действующей электроустановке.

Бригада, проводящая техническое обслуживание и испытание, должна состоять не менее чем из двух человек, из которых производитель работ должен иметь квалификационную группу по электробезопасности не ниже IV, а остальные члены бригады - не ниже III.

8 Упаковка. Хранение

8.1 Трансформаторы отправляются с предприятия-изготовителя в тарных ящиках или контейнерах.

8.2 До установки в КРУ трансформаторы должны храниться в условиях, соответствующих условиям хранения 2 ГОСТ 15150.

8.3 Хранение и складирование трансформаторов может производиться в упаковке или без нее.

При хранении трансформаторов без упаковки должны быть приняты меры против возможных повреждений.

8.4 При хранении трансформаторов необходимо избегать резкой смены температур, особенно резкого охлаждения.

8.5 Срок защиты трансформаторов консервационной смазкой, нанесенной на предприятии-изготовителе, составляет три года.

Срок исчисляется от даты консервации, указанной в паспорте на изделие.

По истечении указанного срока металлические части подлежат переконсервации с предварительным удалением старой консервационной смазки. Консервацию проводить по ГОСТ 9.014 консервационным маслом К-17 ГОСТ 10877 или другим методом из предусмотренных ГОСТ 23216.

9 Транспортирование

9.1 Транспортирование трансформаторов возможно любым закрытым видом транспорта в условиях транспортирования Ж согласно ГОСТ 23216.

9.2 Допускается транспортирование трансформаторов без упаковки в контейнерах и закрытых автомашинах.

9.3 Климатические факторы при транспортировании должны соответствовать условиям хранения 5 ГОСТ 15150.

9.4 При транспортировании должны быть приняты меры против возможных повреждений.

9.5 Транспортирование в самолетах должно производиться в отапливаемых герметизированных отсеках.

9.6 При транспортировании трансформаторов необходимо избегать резкой смены температур, особенно резкого охлаждения.

9.7 Для подъема и перемещения трансформаторов использовать резьбовые отверстия М12 (приложение Б), ввернув в них, предварительно, рым-болты ГОСТ 4751. Рым-болты в комплект поставки не входят.

10 Утилизация

10.1 При транспортировании, хранении, эксплуатации, испытании и утилизации трансформаторы не представляют вреда для окружающей среды и здоровья человека.

10.2 После окончания срока службы трансформаторы подлежат списанию и утилизации.

10.3 При утилизации должны быть выполнены следующие рекомендации:

- металлические составные части трансформаторов (медь, сталь электротехническая и конструкционная), высвобожденные механическим путем, должны быть сданы на предприятия по переработке цветных и черных металлов;
- фрагменты литой изоляции, картон и другие изоляционные материалы должны быть отправлены на полигон твердых бытовых отходов.

Приложение А
(справочное)

Расчетные значения номинальной предельной кратности вторичной обмотки для защиты в зависимости от номинальной вторичной нагрузки в классах точности 5Р и 10Р

Таблица А.1 - Для конструктивных исполнений ТОЛ-10-І-1, 2, 3, 4, 5, 6, 14, 15

Номинальная вторичная нагрузка, В·А	3	5	10	15	20	30	40	50
Коэффициент трансформации	Номинальная предельная кратность							
5 - 300/5	27	20	12	10	7	5	4	3
40, 80, 200, 400/5	27	21	14	10	8	6	4	3,5
500/5	24	20	13	10	8	5	4	4
600/5	26	21	15	10	9	7	5	4
750/5	27	23	16	13	10	8	6	5
800/5	28	23	17	10	11	8	6	5
1000/5	20	17	13	10	9	7	5	5
1200/5	20	17	13	10	9	7	5	5
1500/5	21	18	14	10	10	8	6	5
2000/5	21	17	14	10	11	9	7	6

Таблица А.2 - Для конструктивных исполнений ТОЛ-10-І-7, 8, 16,17

Номинальная вторичная нагрузка, В·А	3	5	10	15	20	30	40	50
Коэффициент трансформации	Номинальная предельная кратность							
5 - 600/5	24	19	13	10	8	6	4	4
750/5	26	21	15	11	9	7	5	4
80, 400, 800/5	26	21	15	10	10	7	5	5
1000/5	20	16	12	10	8	6	4	4
1200/5	21	17	13	10	9	6	5	4
1500/5	21	18	14	10	10	8	6	5
2000/5	18	15	12	10	9	7	6	5

Приложение Б
(обязательное)

Габаритные, установочные, присоединительные размеры и масса трансформаторов тока ТОЛ-10-І

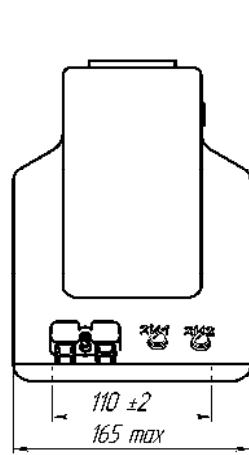
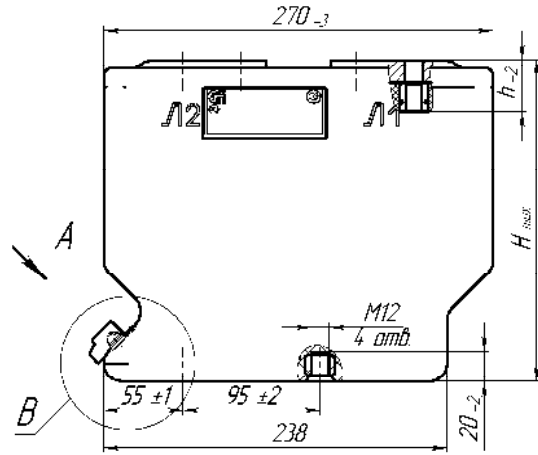


Рисунок Б.2
Остальное см. рисунок Б.1

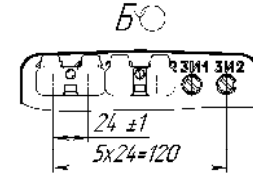
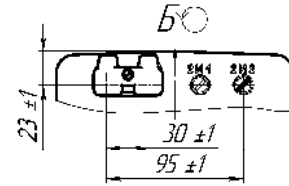


Рисунок Б.3
Остальное см. рисунок Б.2

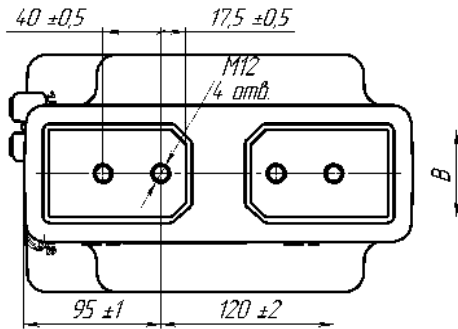


Рисунок Б.1

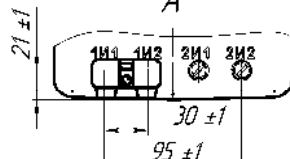


Рисунок Б.4
Остальное см. рисунок Б.1

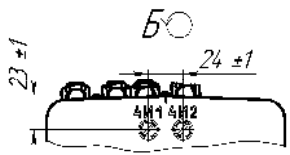


Рисунок Б.5
Остальное см. рисунок Б.4

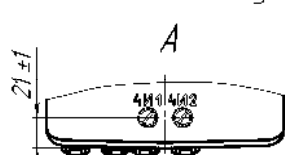


Рисунок Б.6
Остальное см. рисунок Б.3

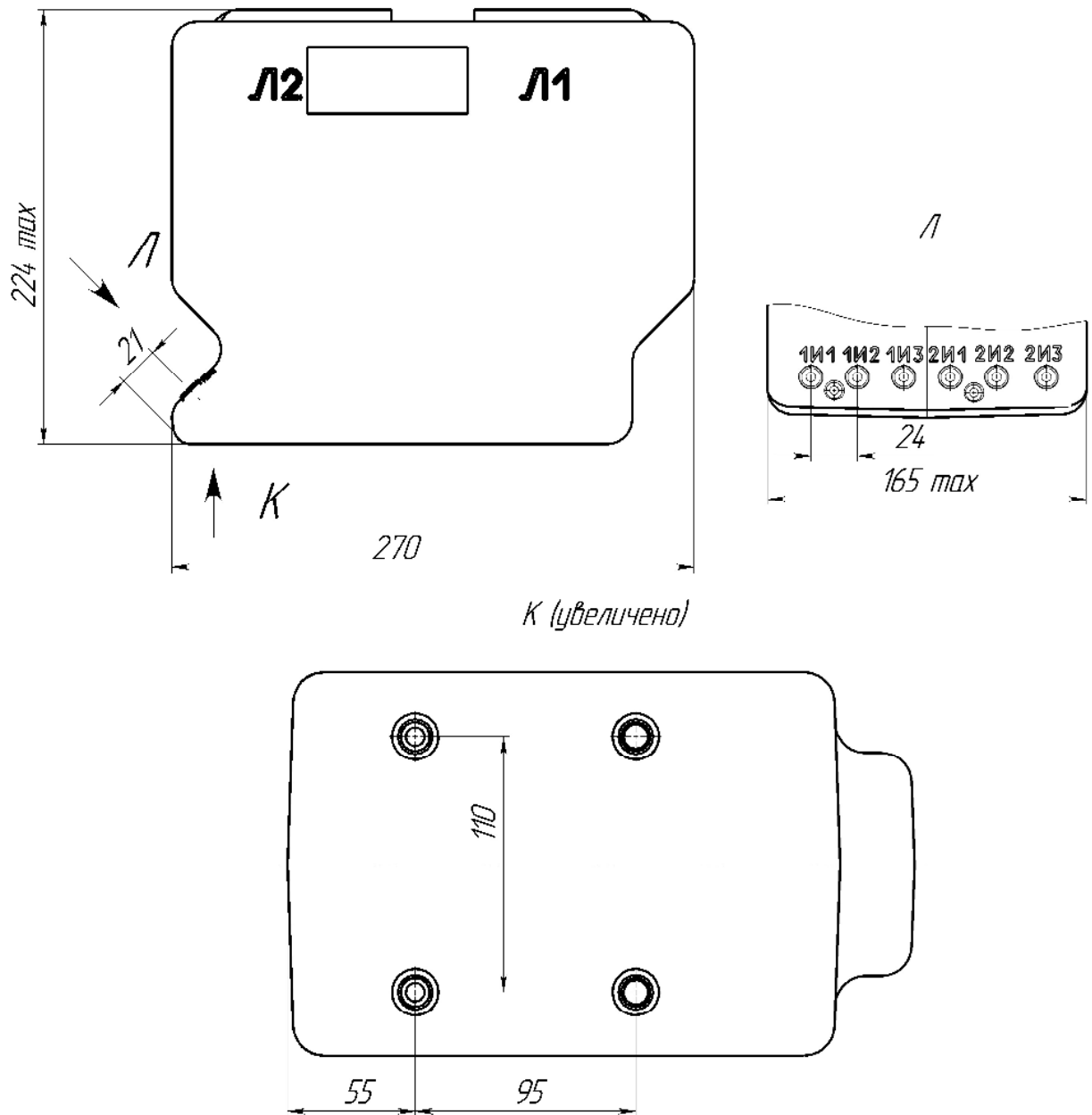
Таблица Б.1

Тип трансформаторов	Номинальный первичный ток, А	Размеры, мм			Рисунок	Масса, кг
		H	h	B		
ТОЛ-10-І-1; ТОЛ-10-І-1В*	5	224	26	40	Б.2	19 ± 1
	10-200			36		
	300-800			40		
	1000, 1200			28		
	1500			60		
ТОЛ-10-І-2; ТОЛ-10-І-2В*	5	224	26	40	Б.1	19 ± 1
	10-200			36		
	300-800			40		
	1000, 1200			28		
	1500			60		
ТОЛ-10-І-3; ТОЛ-10-І-3В*	30, 40, 50, 75, 80, 100, 150	224	18	40	Б.2	20 ± 1
				Б.1		
				Б.1		
ТОЛ-10-І-5; ТОЛ-10-І-5В*	100, 150, 200	229	22	40	Б.2	20 ± 1
				Б.1		
				Б.1		
ТОЛ-10-І-7; ТОЛ-10-І-7В*	5-400	224	26	22	Б.3	20 ± 1
	10			28		
	500-800			32		
	1000, 1200			36		
	1500			60		
ТОЛ-10-І-8; ТОЛ-10-І-8В*	5-400	224	26	22	Б.4	20 ± 1
	10			28		
	500-800			32		
	1000, 1200			36		
	1500			60		

Примечание - * Трансформаторы поставляются с выводами вторичных обмоток из гибкого многожильного провода длиной 100 мм и более

Таблица Б.2

Тип трансформатора	Номинальный первичный ток, А	Размеры, мм			Рисунок	Масса, кг
		H	h	B		
ТОЛ-10-І-16	1000	224	26	40	Б.5	22 ± 1
				32		
				60		
				36		
				28		
ТОЛ-10-І-17	1000	224	26	40	Б.6	22 ± 1
				32		
				60		
				36		
				28		



К (увеличено)

Рисунок Б.7
Остальное см. рисунок Б.1

Таблица Б.3

Тип трансформатора	Номинальный первичный ток, А	Размеры, мм		Рисунок	Масса, кг
		h	B		
ТОЛ-10-І-14	5-400	26	40	Б.7; Б.1	19±1
	10	22			
	500-800	28			
	1000	32			
	1200, 1500	36	60		
	2000	36			

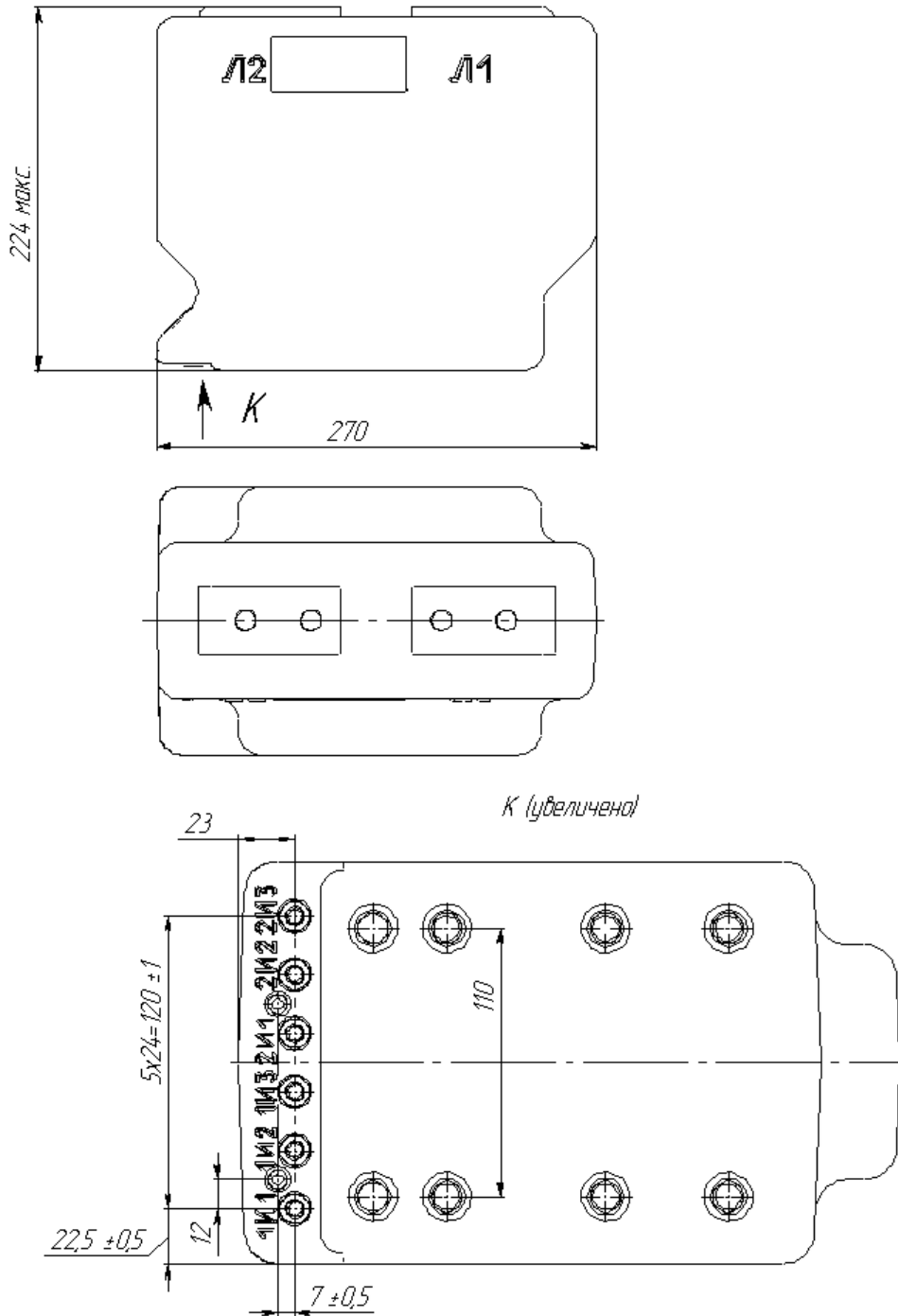


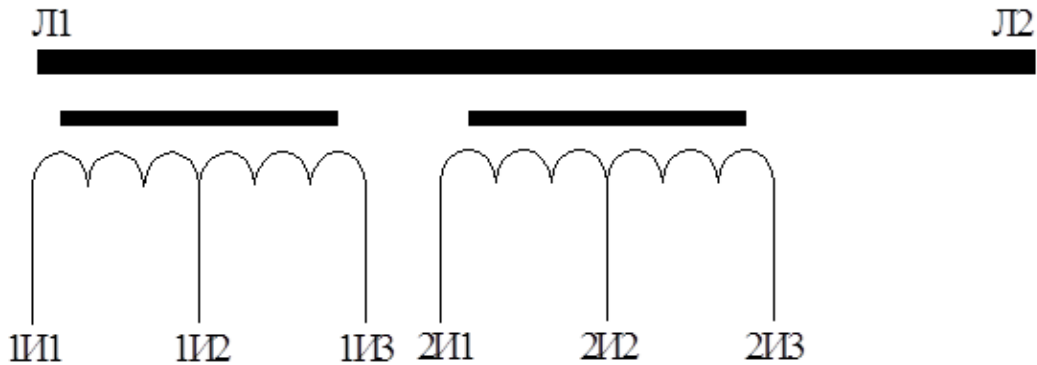
Рисунок Б.8
Остальное см. рисунок Б.1

Таблица Б.4

Тип трансформатора	Номинальный первичный ток, А	Размеры, мм		Рисунок	Масса, кг
		h	B		
ТОЛ-10-І-15	5-400	26	40	Б.8; Б.1	19±1
	10	22			
	500-800	28			
	1000	32	60		
	1200, 1500				
	2000	36			

Приложение В

Принципиальная электрическая схема трансформаторов тока ТОЛ-10-I-14(15),
с изменяемым коэффициентом трансформации



Подсоединение вторичных выводов

Маркировка выводов вторичной обмотки	Номинальный первичный ток, А
1И1 – 1И2; 2И1 – 2И2	min
1И1 – 1И3; 2И1 – 2И3	max

По вопросам продаж и поддержки обращайтесь:

Архангельск +7 (8182) 45-71-35
Астрахань +7 (8512) 99-46-80
Барнаул +7 (3852) 37-96-76
Белгород +7 (4722) 20-58-80
Брянск +7 (4832) 32-17-25
Владивосток +7 (4232) 49-26-85
Волгоград +7 (8442) 45-94-42
Екатеринбург +7 (343) 302-14-75
Ижевск +7 (3412) 20-90-75
Казань +7 (843) 207-19-05
Калуга +7 (4842) 33-35-03

Кемерово +7 (3842) 21-56-70
Киров +7 (8332) 20-58-70
Краснодар +7 (861) 238-86-59
Красноярск +7 (391) 989-82-67
Курск +7 (4712) 23-80-45
Липецк +7 (4742) 20-01-75
Магнитогорск +7 (3519) 51-02-81
Москва +7 (499) 404-24-72
Мурманск +7 (8152) 65-52-70
Наб.Челны +7 (8552) 91-01-32
Ниж.Новгород +7 (831) 200-34-65

Новосибирск +7 (383) 235-95-48
Омск +7 (381) 299-16-70
Орел +7 (4862) 22-23-86
Оренбург +7 (3532) 48-64-35
Пенза +7 (8412) 23-52-98
Пермь +7 (342) 233-81-65
Ростов-на-Дону +7 (863) 309-14-65
Рязань +7 (4912) 77-61-95
Самара +7 (846) 219-28-25
Санкт-Петербург +7 (812) 660-57-09
Саратов +7 (845) 239-86-35

Сочи +7 (862) 279-22-65
Ставрополь +7 (8652) 57-76-63
Сургут +7 (3462) 77-96-35
Тверь +7 (4822) 39-50-56
Томск +7 (3822) 48-95-05
Тула +7 (4872) 44-05-30
Тюмень +7 (3452) 56-94-75
Ульяновск +7 (8422) 42-51-95
Уфа +7 (347) 258-82-65
Хабаровск +7 (421) 292-95-69
Челябинск +7 (351) 277-89-65
Ярославль +7 (4852) 67-02-35

сайт: cztt.pro-solution.ru | эл. почта: ctz@pro-solution.ru
телефон: 8 800 511 88 70