



ОАО «Свердловский завод трансформаторов тока»

Утвержден

1ГГ.671 243.005 РЭ – ЛУ

Трансформаторы напряжения незаземляемые

НОЛ-20 Ш, НОЛ-35 Ш

Руководство по эксплуатации

1ГГ.671 243.005 РЭ

По вопросам продаж и поддержки обращайтесь:

Архангельск +7 (8182) 45-71-35
Астрахань +7 (8512) 99-46-80
Барнаул +7 (3852) 37-96-76
Белгород +7 (4722) 20-58-80
Брянск +7 (4832) 32-17-25
Владивосток +7 (4232) 49-26-85
Волгоград +7 (8442) 45-94-42
Екатеринбург +7 (343) 302-14-75
Ижевск +7 (3412) 20-90-75
Казань +7 (843) 207-19-05
Калуга +7 (4842) 33-35-03

Кемерово +7 (3842) 21-56-70
Киров +7 (8332) 20-58-70
Краснодар +7 (861) 238-86-59
Красноярск +7 (391) 989-82-67
Курск +7 (4712) 23-80-45
Липецк +7 (4742) 20-01-75
Магнитогорск +7 (3519) 51-02-81
Москва +7 (499) 404-24-72
Мурманск +7 (8152) 65-52-70
Наб.Челны +7 (8552) 91-01-32
Ниж.Новгород +7 (831) 200-34-65

Новосибирск +7 (383) 235-95-48
Омск +7 (381) 299-16-70
Орел +7 (4862) 22-23-86
Оренбург +7 (3532) 48-64-35
Пенза +7 (8412) 23-52-98
Пермь +7 (342) 233-81-65
Ростов-на-Дону +7 (863) 309-14-65
Рязань +7 (4912) 77-61-95
Самара +7 (846) 219-28-25
Санкт-Петербург +7 (812) 660-57-09
Саратов +7 (845) 239-86-35

Сочи +7 (862) 279-22-65
Ставрополь +7 (8652) 57-76-63
Сургут +7 (3462) 77-96-35
Тверь +7 (4822) 39-50-56
Томск +7 (3822) 48-95-05
Тула +7 (4872) 44-05-30
Тюмень +7 (3452) 56-94-75
Ульяновск +7 (8422) 42-51-95
Уфа +7 (347) 258-82-65
Хабаровск +7 (421) 292-95-69
Челябинск +7 (351) 277-89-65
Ярославль +7 (4852) 67-02-35

сайт: cztt.pro-solution.ru | эл. почта: ctz@pro-solution.ru
телефон: 8 800 511 88 70

Настоящее руководство по эксплуатации (РЭ) содержит сведения о назначении, конструкции, характеристиках трансформаторов напряжения незаземляемых НОЛ-20 III, НОЛ-35 III (далее «трансформаторы») и указания, необходимые для правильной их эксплуатации.

1 Нормативные ссылки

1.1 В настоящем руководстве по эксплуатации использованы ссылки на следующие стандарты:

ГОСТ 8.216-2011 ГСИ. Трансформаторы напряжения. Методика поверки

ГОСТ 9.014-78 ЕСЗКС. Временная противокоррозионная защита изделий.

Общие требования

ГОСТ 1516.3-96 Электрооборудование переменного тока на напряжения от 1 до 750 кВ. Требования к электрической прочности изоляции

ГОСТ 1983-2015 Трансформаторы напряжения. Общие технические условия

ГОСТ 3134-78 Уайт-спирит. Технические условия

ГОСТ 4751-73 Рым-болты. Технические условия

ГОСТ 8865-93 Системы электрической изоляции. Оценка нагревостойкости и классификация

ГОСТ 9920-89 Электроустановки переменного тока на напряжение от 3 до 750 кВ. Длина пути утечки внешней изоляции

ГОСТ 10877-76 Масло консервационное К-17. Технические условия

ГОСТ 15150-69 Машины, приборы и другие технические изделия. Исполнения для различных климатических районов. Категории, условия эксплуатации, хранения и транспортирования в части воздействия климатических факторов внешней среды

ГОСТ 15543.1-89 Изделия электротехнические и другие технические изделия. Общие требования в части стойкости к климатическим внешним воздействующим факторам

ГОСТ 23216-78 Изделия электротехнические. Хранение, транспортирование, временная противокоррозионная защита, упаковка. Общие требования и методы испытаний

ГОСТ 28779-90 Материалы электроизоляционные твердые. Методы определения воспламеняемости при воздействии источника зажигания

ГОСТ 30631-99 Общие требования к машинам, приборам и другим техническим изделиям в части стойкости к механическим внешним воздействующим факторам при эксплуатации

ГОСТ 32144-2013 Электрическая энергия. Совместимость технических средств электромагнитная. Нормы качества электрической энергии в системах электроснабжения общего назначения

РД 34.45-51-300-97 Объем и нормы испытаний электрооборудования

Правила технической эксплуатации электрических станций и сетей Российской Федерации

Правила по охране труда при эксплуатации электроустановок (от 24.07.2013 г. № 328н).

Правила устройства электроустановок. Седьмое издание.

Правила технической эксплуатации электроустановок потребителей.

2 Требования безопасности

2.1 При проведении всех работ должны выполняться правила техники безопасности, действующие на предприятии, эксплуатирующем трансформаторы.

При подготовке к эксплуатации, при проведении технического обслуживания (электрических испытаний и других работ) должны выполняться «Правила по охране труда при эксплуатации электроустановок».

2.2 Требования безопасности при проверке трансформаторов – по ГОСТ 8.216.

2.3 Производство работ на трансформаторах без снятия напряжения с первичной обмотки не допускается.

3 Описание и работа трансформаторов

3.1 Назначение трансформаторов

Трансформаторы предназначены для электроэнергетики. Трансформаторы изготавливаются для установки в открытые распределительные устройства (ОРУ) и предназначены для передачи сигнала измерительной информации приборам измерения, защиты, автоматики, сигнализации и управления в электрических цепях переменного тока частотой 50 Гц с номинальными напряжениями 20 и 35 кВ.

Трансформаторы изготавливаются классов напряжения 20 и 35 кВ, климатического исполнения «УХЛ», категории размещения 1 по ГОСТ 15150 и предназначены для эксплуатации в следующих условиях:

- высота установки над уровнем моря – не более 1000 м;
- температура окружающего воздуха от минус 60 °С до плюс 55 °С;
- относительная влажность воздуха 100 % при 25 °С;
- окружающая среда невзрывоопасная, не содержащая агрессивных паров в концентрациях, разрушающих металлы и изоляцию (атмосфера типа II по ГОСТ 15150);
- группа условий эксплуатации в части воздействия механических факторов М1 +ДТ9 по ГОСТ 30631;
- рабочее положение в пространстве – вертикальное;
- степень загрязнения атмосферы согласно «Правил устройства электроустановок» – ЗСЗ для трансформаторов категории III по длине пути утечки внешней изоляции ГОСТ 9920.

Трансформаторы предназначены для эксплуатации в электроустановках, подвергающихся воздействию грозových перенапряжений при обычных мерах грозозащиты, и имеют нормальную изоляцию уровня «б» по ГОСТ 1516.3 класса нагревостойкости «В» по ГОСТ 8865 и класса воспламеняемости FH (ПГ) 1 по ГОСТ 28779. Внешняя изоляция литая класса нагревостойкости «У» по ГОСТ 8865 класса воспламеняемости FH (ПГ) 3 по ГОСТ 28779.

Трансформаторы сейсмостойки при воздействии землетрясений интенсивностью 8 баллов по MSK-64 при уровне установки над нулевой отметкой до 70 м.

3.2 Технические характеристики

Основные технические характеристики приведены в таблице 1.

Таблица 1

Наименование параметра	Значение	
	НОЛ-20 III	НОЛ-35 III
Класс напряжения, кВ	20	35
Наибольшее рабочее напряжение, кВ	24	40,5
Номинальное напряжение первичной обмотки, В	20000	35000
Номинальное напряжение вторичной обмотки, В	100	100
Номинальная мощность с коэффициентом мощности активно-индуктивной нагрузки $\cos \varphi = 0,8$, В·А: в классе точности 0,2	10	10, 50
в классе точности 0,5	30	75, 150
в классе точности 1,0	100	150, 300
в классе точности 3,0	300	600
Предельная мощность вне класса точности, В·А	630	1000
Предельный допустимый длительный первичный ток, А	0,032	0,029
Расчетное напряжение короткого замыкания при нагрузке для класса точности 0,5; %	0,15	0,38
Схема и группа соединения обмоток	1/1-0	
Номинальная частота, Гц	50	
Длина пути утечки, не менее, см	116	

3.3 Устройство

Трансформаторы выполнены однофазными двухобмоточными с незаземляемыми выводами.

Магнитопровод стержневого типа, намотан из холоднокатаной электротехнической стали, разрезной. Обмотки расположены на магнитопроводе концентрически. Внутри расположена вторичная обмотка. Первичная обмотка состоит из двух секций, соединенных между собой. Поверх каждой секции уложены экраны, которые соединены с высоковольтными выводами. Экраны служат для повышения электрической прочности трансформатора при воздействии на него грозových

импульсов напряжения. Вторичная обмотка предназначена для измерения, учета электроэнергии и питания цепей защиты.

Обмотки с магнитопроводом залиты изоляционным компаундом, создающим монолитный блок, который обеспечивает электрическую прочность изоляции и защиту обмоток от механических повреждений и проникновения влаги.

Подключение к высоковольтным выводам первичной обмотки «А» и «Х» производится через шпильки с резьбой М10, расположенные на верхней поверхности трансформаторов. Подключение к выводам вторичной обмотки производится через контакты с резьбой М6, расположенные в клеммнике на торцевой поверхности трансформаторов. Клеммник трансформаторов закрывается крышкой.

На опорной поверхности трансформаторов расположены четыре резьбовых отверстия с резьбой М10, которые служат для заземления магнитопровода.

На опорной поверхности трансформаторов расположены четыре отверстия диаметром 13 мм, предназначенные для крепления трансформаторов на месте установки. Табличка с техническими данными трансформатора расположена над клеммником на торцевой поверхности трансформатора.

Габаритные, установочные, присоединительные размеры, масса и принципиальная электрическая схема трансформаторов приведены в приложении А.

3.4 Маркировка

Маркировка выводов трансформатора расположена на литом блоке и выполнена при заливке трансформатора. Выводы имеют следующую маркировку:

- высоковольтные выводы первичной обмотки – «А» и «Х»;
- выводы вторичной обмотки: «а» и «х».

На трансформаторах закреплена табличка с указанием основных технических данных.

4 Эксплуатация трансформаторов

4.1 Подготовка к эксплуатации

При установке трансформаторов в ОРУ или КРУ должны быть проведены следующие работы:

- удаление консервирующей смазки и очистка трансформаторов от пыли и грязи сухой ветошью, не оставляющей ворса или смоченной в уайт-спирите ГОСТ 3134;

- внешний осмотр для проверки отсутствия трещин и сколов изоляции, коррозии на металлических деталях.

Трансформаторы установить на опорные конструкции высоковольтными выводами вверх.

Место для установки трансформаторов должно обеспечивать удобный доступ к клеммникам выводов вторичной обмотки.

Подвести кабель к выводам вторичной обмотки и произвести необходимые электрические соединения, предварительно очистив все контактные поверхности от загрязнений сухой ветошью.

Перед вводом в эксплуатацию трансформаторы должны быть подвергнуты испытаниям в соответствии с разделом «Требования безопасности» настоящего РЭ.

4.2 Эксплуатационные ограничения

Эксплуатация трансформаторов должна производиться в соответствии с «Правилами устройства электроустановок», «Правилами технической эксплуатации электроустановок потребителей» и «Правилами технической эксплуатации электрических станций и сетей Российской Федерации» при следующих ограничениях:

- наибольшее рабочее напряжение и номинальные мощности не должны превышать значений, указанных в таблице 1;

- качество электроэнергии должно соответствовать требованиям ГОСТ 32144;

- предельный допустимый длительный ток первичной обмотки не должен превышать значений, указанных в таблице 1;

- значения механических внешних воздействующих факторов не должны превышать значений, установленных ГОСТ 30631 для группы условий эксплуатации М1 +ДТ9.

5 Поверка трансформаторов

5.1 Трансформаторы напряжения поверяются в соответствии с ГОСТ 8.216. Интервал между поверками 16 лет.

6 Техническое обслуживание

6.1 При техническом обслуживании соблюдать требования, указанные в разделе «Требования безопасности» настоящего РЭ.

6.2 Работы по техническому обслуживанию следует проводить в сроки, установленные в «Правилах технической эксплуатации электрических станций и сетей РФ» (далее «ПТЭ») и в «Правилах технической эксплуатации электроустановок потребителей» (далее «ПТЭЭП»). При отсутствии в ПТЭ и ПТЭЭП таких указаний, сроки устанавливает техническое руководство предприятия, эксплуатирующего трансформатор.

6.3 При техническом обслуживании проводятся следующие работы:

- очистка трансформаторов от пыли и грязи сухой ветошью, не оставляющей ворса или смоченной в уайт-спирите;
- внешний осмотр трансформаторов с целью проверки отсутствия на поверхности изоляции трещин и сколов;
- проверка крепления трансформаторов;
- проверка надежности контактных соединений.

Методы испытаний – в соответствии с ПТЭ и ПТЭЭП с учетом дополнительных указаний настоящего РЭ.

6.4 Работы по техническому обслуживанию следует проводить в сроки, установленные для электроустановок, в которых эксплуатируются трансформаторы.

6.5 Указания и рекомендации по методам проведения испытаний трансформаторов и оценке их результатов:

- измерение сопротивления обмоток постоянному току. Измерение производится прибором, имеющим класс точности не ниже 0,5. Измеренное значение сопротивления не должно отличаться от указанного в паспорте более чем на $\pm 10\%$;

– измерение сопротивления изоляции первичной обмотки. Измерение производить мегаомметром на 2500 В. Напряжение прикладывается между соединенными вместе и изолированными от земли выводами “А” и “Х” и соединенными вместе заземленными выводами вторичной обмотки, а также между первичной обмоткой и магнитопроводом. Сопротивление изоляции должно быть не менее 1000 МОм;

– измерение сопротивления изоляции вторичной обмотки. Измерение производить мегаомметром на 1000 В. Напряжение прикладывается между вторичной обмоткой и магнитопроводом. Сопротивление изоляции должно быть не менее 1000 МОм;

– измерение тока холостого хода. Измерение производить с помощью вольтметра и амперметра со стороны вторичной обмотки при напряжении, равном 1,2 номинального. Измеренное значение не должно отличаться от указанного в паспорте более чем на $\pm 10\%$;

– испытание изоляции первичной обмотки индуктированным напряжением 70 кВ для трансформаторов класса напряжения 35 кВ, 40 кВ для трансформаторов класса напряжения 20 кВ частотой 400 Гц в течение 15 секунд. Трансформатор должен возбуждаться со стороны вторичной обмотки.

Примечание – При отсутствии источника напряжения повышенной частоты 400 Гц испытание трансформаторов допускается проводить напряжением 1,3 номинального (45,5 кВ для трансформаторов класса напряжения 35 кВ, 26 кВ для трансформаторов класса напряжения 20 кВ) при частоте 50 Гц приложенным к выводам (А-Х) от постороннего источника в течение 1 минуты. При этом вторичная обмотка должна быть разомкнута.

– испытание изоляции вторичной обмотки одноминутным приложенным напряжением промышленной частоты 50 Гц. Напряжение прикладывается между вторичной обмоткой и магнитопроводом. Испытательное напряжение - 3,0 кВ;

– испытание изоляции первичной обмотки одноминутным приложенным напряжением промышленной частоты 50 Гц. Значение испытательного напряжения (85,5 кВ для трансформаторов класса напряжения 35 кВ, 58,5 кВ для транс-

форматоров класса напряжения 20 кВ). При этом выводы первичной и вторичной обмоток должны быть закорочены. Вторичная обмотка и магнитопровод заземлены. Испытательное напряжение прикладывается к выводам первичной обмотки.

По усмотрению предприятия, эксплуатирующего трансформаторы, объем работ по техническому обслуживанию может быть сокращен.

7 Требования к подготовке персонала

7.1 Установка трансформаторов должна проводиться под руководством и наблюдением инженерно-технических работников рабочими, обученными и имеющими квалификационный разряд не ниже III.

7.2 При техническом обслуживании трансформаторов и проведении испытаний, работы должны проводиться обученным персоналом, прошедшим специальную подготовку и стажировку и допущенным к проведению испытаний в действующей электроустановке.

Бригада, проводящая техническое обслуживание и испытание, должна состоять не менее чем из двух человек, из которых производитель работ должен иметь квалификационную группу по электробезопасности не ниже IV, а остальные члены бригады не ниже III.

8 Упаковка. Хранение

8.1 Трансформаторы отправляются либо упакованными в тарные ящики, либо без упаковки.

8.2 При хранении трансформаторов без тары должны быть приняты меры против возможных повреждений.

До установки на место эксплуатации трансформаторы должны храниться в условиях, соответствующих условиям хранения 9 ГОСТ 15150.

8.3 Срок защиты трансформаторов консервационной смазкой, нанесенной на предприятии-изготовителе, составляет три года. Срок исчисляется от даты консервации, указанной в паспорте на изделие.

По истечении указанного срока металлические части подлежат переконсервации с предварительным удалением старой консервационной смазки. Консервацию проводить по ГОСТ 9.014 маслом К-17 ГОСТ 10877 или другим консервантом из предусмотренных ГОСТ 23216.

9 Транспортирование

9.1 Транспортирование трансформаторов возможно любым закрытым видом транспорта и на любые расстояния в условиях транспортирования Ж по ГОСТ 23216.

9.2 При транспортировании должны быть приняты меры против возможных повреждений.

9.3 Транспортирование трансформаторов в части воздействия климатических факторов – по условиям хранения 9 ГОСТ 15150.

9.4 Транспортирование в самолетах должно производиться в отапливаемых герметизированных отсеках.

9.5 Подъем и перемещение трансформатора осуществлять при помощи двух рым-гаек с резьбой М10, которые наворачиваются на шпильки выводов «А» и «Х» трансформатора. Рым-гайки в комплект поставки не входят. Схема строповки указана в приложении Б.

9.6 При проведении такелажных работ принять меры против повреждения поверхности трансформаторов.

10 Утилизация

10.1 При транспортировании, хранении, эксплуатации, испытании и утилизации трансформаторы не представляют вреда для окружающей среды и здоровья человека.

10.2 После окончания срока службы трансформаторы подлежат списанию и утилизации.

10.3 При утилизации должны быть выполнены следующие рекомендации:

- металлические составные части трансформаторов (медь, сталь электротехническая и конструкционная), высвобожденные механическим путем, должны быть сданы на предприятия по переработке цветных и черных металлов;
- фрагменты литой изоляции, картон и другие изоляционные материалы должны быть отправлены на полигон твердых бытовых отходов.

Приложение А
(обязательное)

Габаритные, установочные, присоединительные размеры, масса и принципиальная электрическая схема трансформаторов НОЛ-20 Ш, НОЛ-35 Ш

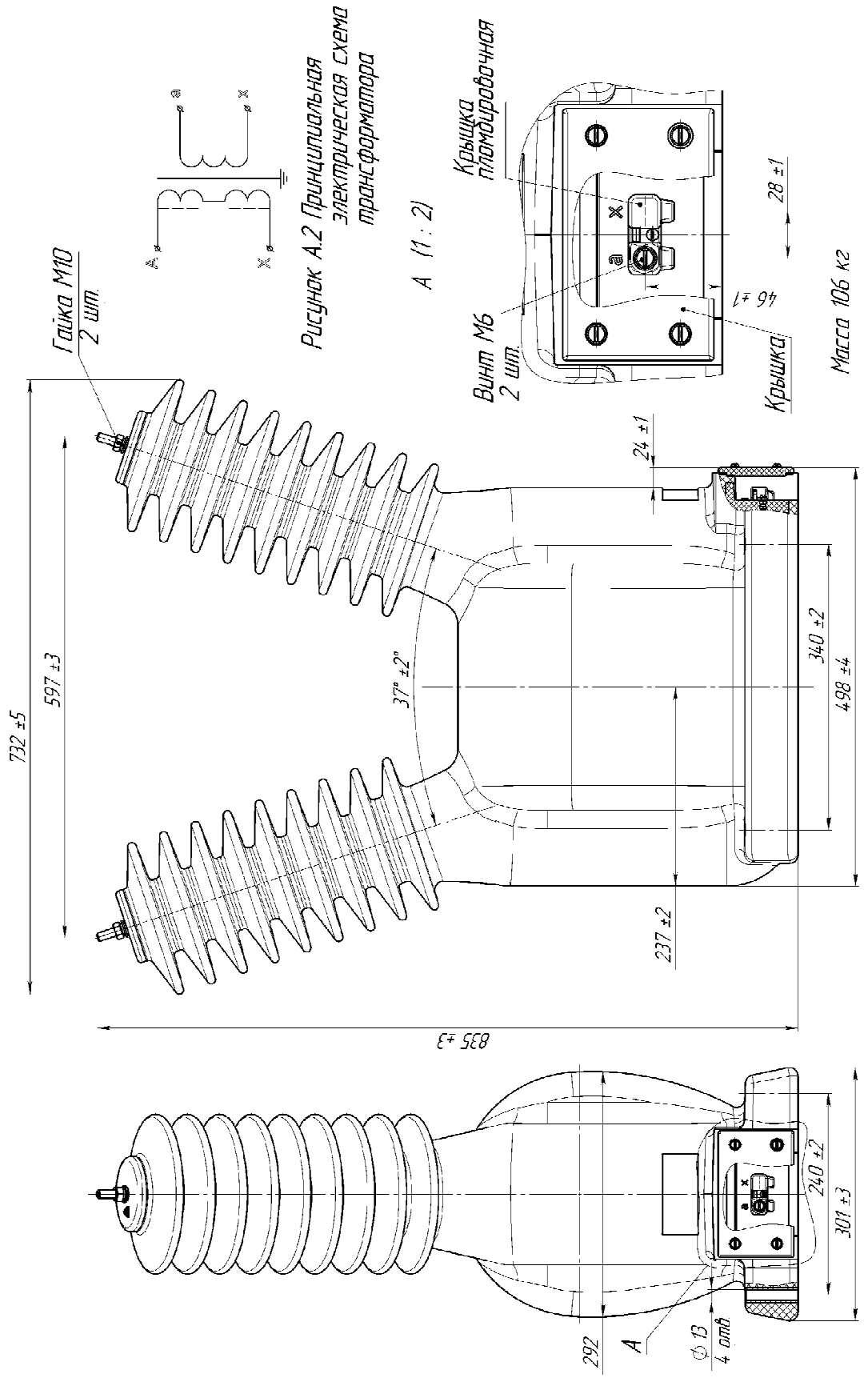


Рисунок А.1

Приложение Б
(обязательное)

Схема строповки трансформаторов НОЛ-20 Ш, НОЛ-35 Ш

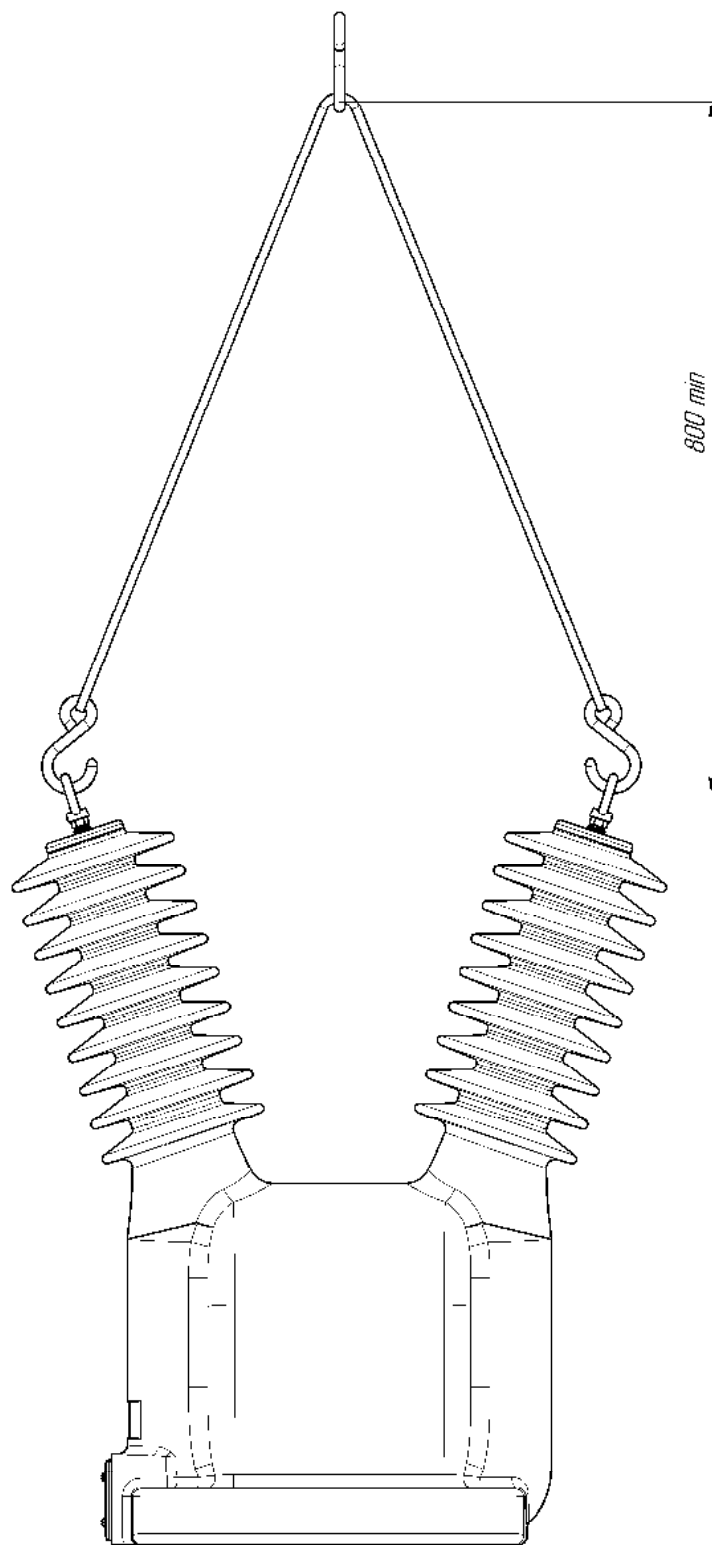


Рисунок Б.1

По вопросам продаж и поддержки обращайтесь:

Архангельск +7 (8182) 45-71-35
Астрахань +7 (8512) 99-46-80
Барнаул +7 (3852) 37-96-76
Белгород +7 (4722) 20-58-80
Брянск +7 (4832) 32-17-25
Владивосток +7 (4232) 49-26-85
Волгоград +7 (8442) 45-94-42
Екатеринбург +7 (343) 302-14-75
Ижевск +7 (3412) 20-90-75
Казань +7 (843) 207-19-05
Калуга +7 (4842) 33-35-03

Кемерово +7 (3842) 21-56-70
Киров +7 (8332) 20-58-70
Краснодар +7 (861) 238-86-59
Красноярск +7 (391) 989-82-67
Курск +7 (4712) 23-80-45
Липецк +7 (4742) 20-01-75
Магнитогорск +7 (3519) 51-02-81
Москва +7 (499) 404-24-72
Мурманск +7 (8152) 65-52-70
Наб.Челны +7 (8552) 91-01-32
Ниж.Новгород +7 (831) 200-34-65

Новосибирск +7 (383) 235-95-48
Омск +7 (381) 299-16-70
Орел +7 (4862) 22-23-86
Оренбург +7 (3532) 48-64-35
Пенза +7 (8412) 23-52-98
Пермь +7 (342) 233-81-65
Ростов-на-Дону +7 (863) 309-14-65
Рязань +7 (4912) 77-61-95
Самара +7 (846) 219-28-25
Санкт-Петербург +7 (812) 660-57-09
Саратов +7 (845) 239-86-35

Сочи +7 (862) 279-22-65
Ставрополь +7 (8652) 57-76-63
Сургут +7 (3462) 77-96-35
Тверь +7 (4822) 39-50-56
Томск +7 (3822) 48-95-05
Тула +7 (4872) 44-05-30
Тюмень +7 (3452) 56-94-75
Ульяновск +7 (8422) 42-51-95
Уфа +7 (347) 258-82-65
Хабаровск +7 (421) 292-95-69
Челябинск +7 (351) 277-89-65
Ярославль +7 (4852) 67-02-35

**сайт: cztt.pro-solution.ru | эл. почта: ctz@pro-solution.ru
телефон: 8 800 511 88 70**