



ОАО «Свердловский завод трансформаторов тока»

Утвержден

1ГГ.671 241.008 РЭ-ЛУ

ТРАНСФОРМАТОРЫ НАПРЯЖЕНИЯ НЕЗАЗЕМЛЯЕМЫЕ

НОЛ.12

Руководство по эксплуатации

1ГГ.671 241.008 РЭ

По вопросам продаж и поддержки обращайтесь:

Архангельск +7 (8182) 45-71-35
Астрахань +7 (8512) 99-46-80
Барнаул +7 (3852) 37-96-76
Белгород +7 (4722) 20-58-80
Брянск +7 (4832) 32-17-25
Владивосток +7 (4232) 49-26-85
Волгоград +7 (8442) 45-94-42
Екатеринбург +7 (343) 302-14-75
Ижевск +7 (3412) 20-90-75
Казань +7 (843) 207-19-05
Калуга +7 (4842) 33-35-03

Кемерово +7 (3842) 21-56-70
Киров +7 (8332) 20-58-70
Краснодар +7 (861) 238-86-59
Красноярск +7 (391) 989-82-67
Курск +7 (4712) 23-80-45
Липецк +7 (4742) 20-01-75
Магнитогорск +7 (3519) 51-02-81
Москва +7 (499) 404-24-72
Мурманск +7 (8152) 65-52-70
Наб.Челны +7 (8552) 91-01-32
Ниж.Новгород +7 (831) 200-34-65

Новосибирск +7 (383) 235-95-48
Омск +7 (381) 299-16-70
Орел +7 (4862) 22-23-86
Оренбург +7 (3532) 48-64-35
Пенза +7 (8412) 23-52-98
Пермь +7 (342) 233-81-65
Ростов-на-Дону +7 (863) 309-14-65
Рязань +7 (4912) 77-61-95
Самара +7 (846) 219-28-25
Санкт-Петербург +7 (812) 660-57-09
Саратов +7 (845) 239-86-35

Сочи +7 (862) 279-22-65
Ставрополь +7 (8652) 57-76-63
Сургут +7 (3462) 77-96-35
Тверь +7 (4822) 39-50-56
Томск +7 (3822) 48-95-05
Тула +7 (4872) 44-05-30
Тюмень +7 (3452) 56-94-75
Ульяновск +7 (8422) 42-51-95
Уфа +7 (347) 258-82-65
Хабаровск +7 (421) 292-95-69
Челябинск +7 (351) 277-89-65
Ярославль +7 (4852) 67-02-35

сайт: cztt.pro-solution.ru | эл. почта: ctz@pro-solution.ru
телефон: 8 800 511 88 70

Настоящее руководство по эксплуатации (РЭ) содержит сведения о назначении, конструкции, характеристиках трансформаторов напряжения незаземляемых НОЛ.12 (в дальнейшем именуемые «трансформаторы»), предназначенных для нужд электроэнергетики и указания, необходимые для правильной их эксплуатации.

1 Нормативные ссылки

1.1 В настоящем руководстве по эксплуатации использованы ссылки на следующие стандарты:

ГОСТ 8.216-2011 ГСИ. Трансформаторы напряжения. Методика поверки

ГОСТ 9.014-78 ЕСЗКС. Временная противокоррозионная защита изделий.

Общие требования

ГОСТ 1516.3-96 Электрооборудование переменного тока на напряжения от 1 до 750 кВ. Требования к электрической прочности изоляции

ГОСТ 1983-2015 Трансформаторы напряжения. Общие технические условия

ГОСТ 3134-78 Уайт-спирит. Технические условия

ГОСТ 8865-93 Системы электрической изоляции. Оценка нагревостойкости и классификация

ГОСТ 10877-76 Масло консервационное К-17. Технические условия

ГОСТ 14254-96 Степени защиты, обеспечиваемые оболочками (код IP)

ГОСТ 15150-69 Машины, приборы и другие технические изделия. Исполнения для различных климатических районов. Категории, условия эксплуатации, хранения и транспортирования в части воздействия климатических факторов внешней среды

ГОСТ 15543.1-89 Изделия электротехнические и другие технические изделия. Общие требования в части стойкости к климатическим внешним воздействующим факторам

ГОСТ 23216-78 Изделия электротехнические. Хранение, транспортирование, временная противокоррозионная защита, упаковка. Общие требования и методы испытаний

ГОСТ 28779-90 Материалы электроизоляционные твердые. Методы определения воспламеняемости под воздействием источника зажигания

ГОСТ 30631-99 Общие требования к машинам, приборам и другим техническим изделиям в части стойкости к механическим внешним воздействующим факторам при эксплуатации.

ГОСТ 32144-2013 Электрическая энергия. Совместимость технических средств электромагнитная. Нормы качества электрической энергии в системах электроснабжения общего назначения

ГОСТ 33757-2016 Поддоны плоские деревянные. Технические условия
РД 34.45-51-300-97 «Объем и нормы испытаний электрооборудования»
Правила по охране труда при эксплуатации электроустановок (от 24.07.2013 г. № 328н).

Правила технической эксплуатации электроустановок потребителей.

Правила устройства электроустановок. Седьмое издание. Шестое издание.

Правила эксплуатации судового электрооборудования

2 Требования безопасности

2.1 При проведении всех работ должны выполняться правила техники безопасности, действующие на судах.

При подготовке к эксплуатации и проведении технического обслуживания должны выполняться «Правила устройства электроустановок», «Правила по охране труда при эксплуатации электроустановок», «Правила эксплуатации судового электрооборудования».

2.2 Требования безопасности при проверке трансформаторов – по ГОСТ 8.216.

2.3 При эксплуатации трансформаторов:

- необходимо обеспечить заземление трансформаторов при помощи крепежных втулок, расположенных на нижней поверхности трансформаторов. Место крепления трансформаторов на металлических панелях должно быть зачищено до металлического блеска. Внешней амортизации при креплении трансформаторов не требуется;

- вторичная обмотка должна быть заземлена. Для заземления могут использоваться выводы вторичной обмотки «а» или «х» в зависимости от схемы соединений, которую питает трансформатор. Если в схемах соединений, в которых

используются трансформаторы, заземление вторичной обмотки недопустимо, вопрос о заземлении решается потребителем.

2.4 При эксплуатации трансформаторы должны включаться через предохранители. Значение тока уставки предохранителей: 1,0 А для НОЛ.12-0,38; НОЛ.12-0,69 и 2,0 А для НОЛ.12-6; НОЛ.12-10. Установку и снятие предохранителей в цепи питания трансформаторов необходимо производить при снятом напряжении.

2.5 Соединительные и заземляющие проводники и шины должны быть прочно закреплены.

2.6 Для исключения коротких замыканий не допускается эксплуатация трансформаторов с сопротивлением изоляции ниже допустимых норм.

2.7 Повторное включение трансформаторов после срабатывания защиты производить только после выявления и устранения причин, вызвавших ее срабатывание. Повторное включение необходимо производить после проверки электрического сопротивления изоляции трансформаторов.

2.8 Производство работ на трансформаторах без снятия напряжения с первичной обмотки не допускается.

3 Описание и работа трансформаторов

3.1 Назначение трансформаторов

3.1.1 Трансформаторы предназначены для питания электрических измерительных приборов, защитных устройств и цепей автоматики и сигнализации в судовых электроустановках переменного тока частоты 50 Гц.

3.1.2 Трансформаторы предназначены для применения в судовых электроустановках классов напряжения:

- 0,66 кВ – трансформаторы НОЛ.12-0,38 и НОЛ.12-0,69;
- 6 кВ – трансформаторы НОЛ.12-6;
- 10 кВ – трансформаторы НОЛ.12-10.

3.1.3 Трансформаторы имеют климатическое исполнение «ОМ» категории размещения 3 по ГОСТ 15150 и предназначены для работы в следующих условиях:

- температура окружающего воздуха при эксплуатации от минус 40 °С до плюс 50 °С с эпизодическим повышением до 60 °С длительностью не более двух часов;

- относительная влажность воздуха до 98 % при 35 °С;

- давление воздуха согласно ГОСТ 15543.1;

- окружающая среда невзрывоопасная, не содержащая агрессивных газов и паров в концентрациях, разрушающих металлы и изоляцию (атмосфера типа II по ГОСТ 15150);

- рабочее положение трансформаторов в пространстве – любое;

- изоляция трансформаторов нормальная уровня «б» по ГОСТ 1516.3.

Изоляция трансформаторов НОЛ.12-6 и НОЛ.12-10 литая, класса нагревостойкости «В» по ГОСТ 8865 и класса воспламеняемости FH (ПГ) 1 по ГОСТ 28779.

Изоляция трансформаторов НОЛ.12-0,38 и НОЛ.12-0,69 литая, класса нагревостойкости «У» по ГОСТ 8865 и класса воспламеняемости FH (ПГ) 3 по ГОСТ 28779;

- трансформаторы соответствуют группе условий эксплуатации М6 по ГОСТ 30631;

- степень защиты трансформаторов IP00 по ГОСТ 14254.

3.2 Технические характеристики

3.2.1 Основные технические характеристики приведены в таблице 1.

Таблица 1

Наименование параметра	Значение для типов			
	НОЛ.12-0,38	НОЛ.12-0,69	НОЛ.12-6	НОЛ.12-10
Класс напряжения, кВ	0,66		6	10
Наибольшее рабочее напряжение, кВ	0,72		7,2	12
Номинальное напряжение первичной обмотки, В	380	690	6300	10500
Номинальное напряжение вторичной обмотки, В	127		100 и 127	
Класс точности по ГОСТ 1983	1			
Номинальная мощность в классе точности 1, В·А	30			
Предельная мощность, В·А	80		125	
Погрешность по напряжению при предельной мощности, %, не более	4			
Коэффициент мощности активно - индуктивной нагрузки	0,8			
Номинальная частота, Гц	50			
Схема и группа соединения обмоток	1/1-0			

Допускается эпизодическое, не более 2-х часов, повышение мощности нагрузки до 170 В·А для НОЛ.12-0,38; НОЛ.12-0,69 и до 250 В·А для НОЛ.12-6; НОЛ.12-10.

3.3 Устройство

3.3.1 Трансформаторы являются однофазными и представляют собой изоляционный блок, в котором залиты первичная, вторичная обмотки и магнитопровод.

3.3.2 Магнитопровод броневое типа изготовлен из электротехнической стали. Обмотки расположены на среднем стержне магнитопровода концентрически.

3.3.3 Для крепления на месте установки предусмотрены четыре крепежные втулки с резьбой М8 (НОЛ.12-0,38; НОЛ.12-0,69) и М10 (НОЛ.12-6; НОЛ.12-10), расположенные на нижней поверхности трансформаторов.

3.3.4 Габаритные, установочные, присоединительные размеры, масса и принципиальные электрические схемы трансформаторов приведены в приложении А.

3.4 Маркировка

3.4.1 Маркировка выводов рельефная, расположена на литом блоке и выполняется непосредственно при заливке трансформаторов компаундом в форму.

3.4.2 Выводы имеют следующую маркировку:

- выводы первичной обмотки обозначаются - «А», «Х»;
- выводы вторичной обмотки – «а», «х» (НОЛ.12-0,38 и НОЛ.12-0,69) и «а₁», «а₂», «х» (НОЛ.12-6 и НОЛ.12-10).

4 Эксплуатация трансформаторов

4.1 Подготовка трансформаторов к работе

4.1.1 При установке трансформаторов в судовые установки должны быть проведены:

- удаление консервирующей смазки и очистка трансформаторов от пыли и грязи сухой ветошью, не оставляющей ворса или смоченной в уайт-спирите ГОСТ 3134;

- внешний осмотр для проверки отсутствия повреждений корпуса, коррозии на металлических деталях;

- испытания, в объеме установленном предприятием-изготовителем судовой электроустановки и нормативной документацией на нее.

Методы испытаний трансформаторов должны соответствовать ГОСТ 1983.

4.2 Эксплуатационные ограничения

4.2.1 Качество электроэнергии должно соответствовать требованиям ГОСТ 32144.

5 Техническое обслуживание

5.1 При техническом обслуживании трансформаторов следует соблюдать требования раздела «Требования безопасности» настоящего РЭ.

5.2 При техническом обслуживании проводятся следующие работы:

- очистка трансформаторов от пыли и грязи;

- внешний осмотр трансформаторов для проверки отсутствия поврежденной изоляционного корпуса;
- проверка крепления трансформаторов;
- проверка надёжности контактных соединений;
- испытания, объем и нормы которых установлены РД 34.45-51-300-97.

Методы испытаний в соответствии с «Правилами эксплуатации судового электрооборудования» и «Правилами технической эксплуатации электроустановок потребителей» с учетом дополнительных указаний настоящего РЭ.

5.3 Работы по техническому обслуживанию следует проводить в сроки, установленные для устройств, в которых эксплуатируются трансформаторы.

5.4 Указания и рекомендации по методам проведения испытаний и оценке их результатов:

- измерение сопротивления обмоток постоянному току. Измерение производится мостом постоянного тока, имеющего класс точности не ниже 0,5. Измеренное значение сопротивления не должно отличаться от указанного в паспорте более чем на $\pm 10\%$;
- измерение сопротивления изоляции между первичной и вторичной обмоткой, соединенной с крепежными втулками, производится мегаомметром на 2500 В; между вторичной обмоткой и крепежными втулками - мегаомметром на 1000 В. Сопротивление изоляции должно быть не менее 1000 МОм;
- испытание изоляции первичной обмотки приложенным одноминутным напряжением. Испытывать изоляцию между первичной и вторичной обмоткой, соединенной с крепежными втулками, напряжением, указанным в таблице 2. При испытании одна из крепежных втулок должна быть заземлена;

Таблица 2

Тип трансформатора	Напряжение, кВ
НОЛ.12-0,38	6
НОЛ.12-0,69	
НОЛ.12-6	21
НОЛ.12-10	32

- испытание изоляции вторичной обмотки приложенным одноминутным напряжением. Испытывать изоляцию между вторичной обмоткой и крепежными втулками напряжением 3 кВ. При испытании одна из крепежных втулок должна быть заземлена.

5.5 Трансформаторы неремонтопригодны. При несоответствии технических параметров трансформаторов настоящему РЭ, трансформаторы необходимо заменить.

6 Требования к подготовке персонала

6.1 При установке трансформаторов работы должны проводиться под руководством и наблюдением ИТР рабочими, обученными выполнению необходимых операций и имеющими квалификационный разряд не ниже 3.

6.2 При техническом обслуживании трансформатора и проведении его испытаний работы должны проводиться обученным персоналом, прошедшим специальную подготовку и стажировку, и допущенные к проведению испытаний в действующей электроустановке.

7 Упаковка. Хранение

7.1 До установки трансформаторы должны храниться в условиях, соответствующих условиям хранения 5 ГОСТ 15150.

7.2 Срок защиты трансформаторов консервационной смазкой, нанесенной на предприятии - изготовителе, составляет три года.

Срок исчисляется от даты консервации, указанной в паспорте на изделие.

По истечении указанного срока металлические части подлежат переконсервации с предварительным удалением старой консервационной смазки. Консервацию проводить по ГОСТ 9.014 консервационным маслом К-17 ГОСТ 10877. Допускается в эксплуатации применять другие методы консервации из предусмотренных ГОСТ 23216, при этом срок защиты определяется в зависимости от примененного метода консервации.

7.3 При хранении трансформаторов необходимо избегать резкой смены температур, особенно резкого охлаждения.

8 Транспортирование

8.1 Транспортирование трансформаторов возможно любым закрытым видом транспорта в условиях транспортирования Ж согласно ГОСТ 23216.

8.2 Климатические факторы при транспортировании должны соответствовать условиям хранения 6 ГОСТ 15150.

8.3 Трансформаторы отправляются с предприятия-изготовителя в ящиках или без индивидуальной упаковки в контейнерах и закрытых автомашинах. При этом трансформаторы должны быть жестко закреплены деревянными брусками, или с помощью других средств на месте установки с зазором не менее 10 мм между трансформаторами.

8.4 Погрузку, доставку и выгрузку трансформаторов рекомендуется производить с укрупнением грузовых мест – в транспортных пакетах. Для пакетирования применять деревянные поддоны по ГОСТ 33757.

8.5 При транспортировании трансформаторов должны быть приняты меры против возможных повреждений.

8.6 Транспортирование в самолетах должно производиться в отапливаемых герметизированных отсеках.

8.7 При транспортировании трансформаторов необходимо избегать резкой смены температур, особенно резкого охлаждения.

9 Утилизация

9.1 При транспортировании, хранении, эксплуатации, испытании и утилизации трансформаторы не представляют вреда для окружающей среды и здоровья человека.

9.2 После окончания срока службы трансформаторы подлежат списанию и утилизации.

9.3 При утилизации должны быть выполнены следующие рекомендации:

- металлические составные части трансформаторов (медь, сталь электротехническая и конструкционная), высвобожденные механическим путем, должны быть сданы на предприятия по переработке цветных и черных металлов;

- фрагменты литой изоляции, картон и другие изоляционные материалы должны быть отправлены на полигон твердых бытовых отходов.

Приложение А
(обязательное)

Габаритные, установочные, присоединительные размеры и масса трансформаторов напряжения НОЛ.12 - 0,38 (0,69)

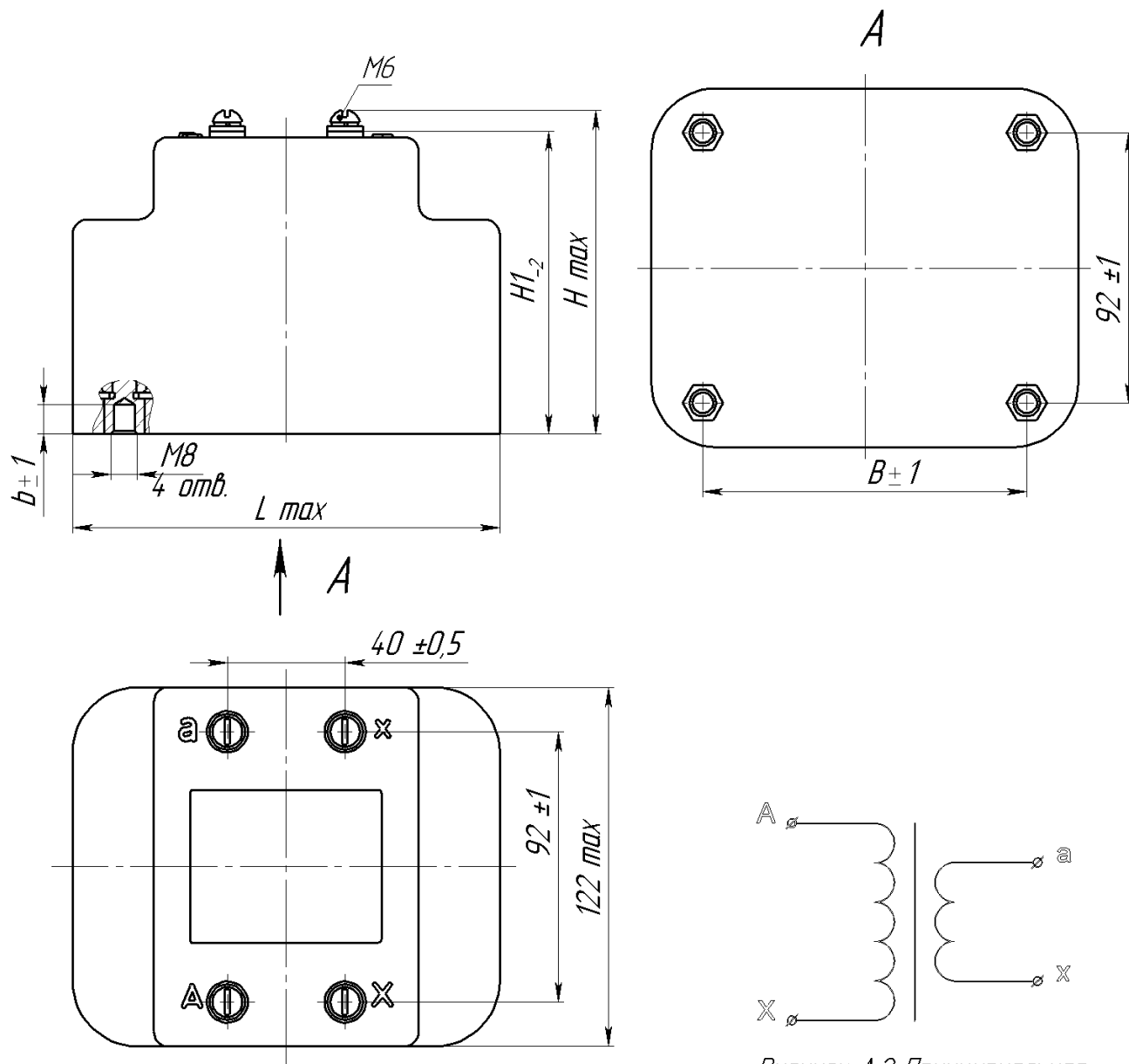


Рисунок А.1

Рисунок А.2 Принципиальная электрическая схема трансформаторов

Таблица А.1

Тип трансформатора	Размеры, мм					Масса, кг, max
	L	B	b	H	H1	
НОЛ.12 - 0,38	145	110	8	114	103	4,4
НОЛ.12 - 0,69	151	116	13	124	113	4,8

Окончание приложения А

Габаритные, установочные, присоединительные размеры и масса трансформаторов напряжения НОЛ.12 - 6 (10)

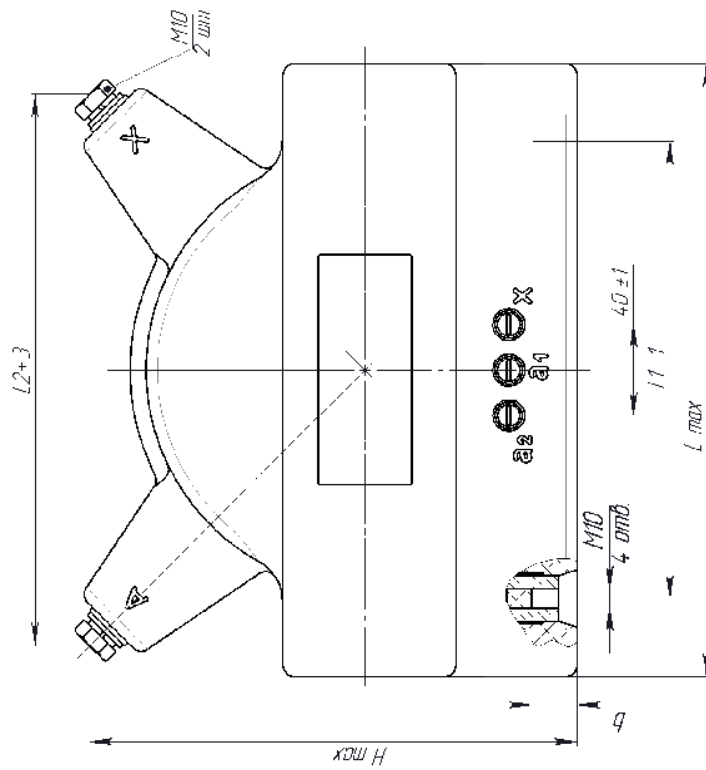


Рисунок А.2

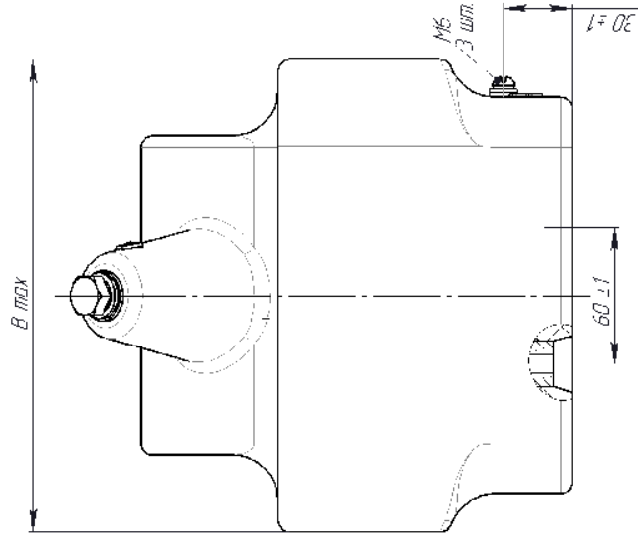


Рисунок А.4. Принципиальная электрическая схема трансформаторов

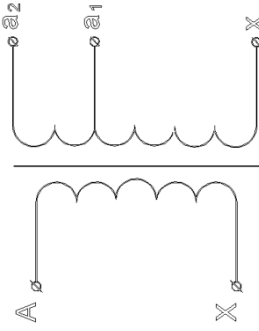


Таблица А.2

Тип трансформатора	Размеры, мм				Масса, кг, макс.	
	L	L1	L2	V	b	H
НОЛ.12-6	248	180	226	185	20	199
НОЛ.12-10	268	200	240	207	28	215

По вопросам продаж и поддержки обращайтесь:

Архангельск +7 (8182) 45-71-35
Астрахань +7 (8512) 99-46-80
Барнаул +7 (3852) 37-96-76
Белгород +7 (4722) 20-58-80
Брянск +7 (4832) 32-17-25
Владивосток +7 (4232) 49-26-85
Волгоград +7 (8442) 45-94-42
Екатеринбург +7 (343) 302-14-75
Ижевск +7 (3412) 20-90-75
Казань +7 (843) 207-19-05
Калуга +7 (4842) 33-35-03

Кемерово +7 (3842) 21-56-70
Киров +7 (8332) 20-58-70
Краснодар +7 (861) 238-86-59
Красноярск +7 (391) 989-82-67
Курск +7 (4712) 23-80-45
Липецк +7 (4742) 20-01-75
Магнитогорск +7 (3519) 51-02-81
Москва +7 (499) 404-24-72
Мурманск +7 (8152) 65-52-70
Наб.Челны +7 (8552) 91-01-32
Ниж.Новгород +7 (831) 200-34-65

Новосибирск +7 (383) 235-95-48
Омск +7 (381) 299-16-70
Орел +7 (4862) 22-23-86
Оренбург +7 (3532) 48-64-35
Пенза +7 (8412) 23-52-98
Пермь +7 (342) 233-81-65
Ростов-на-Дону +7 (863) 309-14-65
Рязань +7 (4912) 77-61-95
Самара +7 (846) 219-28-25
Санкт-Петербург +7 (812) 660-57-09
Саратов +7 (845) 239-86-35

Сочи +7 (862) 279-22-65
Ставрополь +7 (8652) 57-76-63
Сургут +7 (3462) 77-96-35
Тверь +7 (4822) 39-50-56
Томск +7 (3822) 48-95-05
Тула +7 (4872) 44-05-30
Тюмень +7 (3452) 56-94-75
Ульяновск +7 (8422) 42-51-95
Уфа +7 (347) 258-82-65
Хабаровск +7 (421) 292-95-69
Челябинск +7 (351) 277-89-65
Ярославль +7 (4852) 67-02-35

**сайт: cztz.pro-solution.ru | эл. почта: ctz@pro-solution.ru
телефон: 8 800 511 88 70**