



ОАО «Свердловский завод трансформаторов тока»

Утвержден
1ГГ.670 212.001 РЭ - ЛУ

ИЗОЛЯТОРЫ

Руководство по эксплуатации
1ГГ.670 212.001 РЭ

По вопросам продаж и поддержки обращайтесь:

Архангельск +7 (8182) 45-71-35	Кемерово +7 (3842) 21-56-70	Новосибирск +7 (383) 235-95-48	Сочи +7 (862) 279-22-65
Астрахань +7 (8512) 99-46-80	Киров +7 (8332) 20-58-70	Омск +7 (381) 299-16-70	Ставрополь +7 (8652) 57-76-63
Барнаул +7 (3852) 37-96-76	Краснодар +7 (861) 238-86-59	Орел +7 (4862) 22-23-86	Сургут +7 (3462) 77-96-35
Белгород +7 (4722) 20-58-80	Красноярск +7 (391) 989-82-67	Оренбург +7 (3532) 48-64-35	Тверь +7 (4822) 39-50-56
Брянск +7 (4832) 32-17-25	Курск +7 (4712) 23-80-45	Пенза +7 (8412) 23-52-98	Томск +7 (3822) 48-95-05
Владивосток +7 (4232) 49-26-85	Липецк +7 (4742) 20-01-75	Пермь +7 (342) 233-81-65	Тула +7 (4872) 44-05-30
Волгоград +7 (8442) 45-94-42	Магнитогорск +7 (3519) 51-02-81	Ростов-на-Дону +7 (863) 309-14-65	Тюмень +7 (3452) 56-94-75
Екатеринбург +7 (343) 302-14-75	Москва +7 (499) 404-24-72	Рязань +7 (4912) 77-61-95	Ульяновск +7 (8422) 42-51-95
Ижевск +7 (3412) 20-90-75	Мурманск +7 (8152) 65-52-70	Самара +7 (846) 219-28-25	Уфа +7 (347) 258-82-65
Казань +7 (843) 207-19-05	Наб.Челны +7 (8552) 91-01-32	Санкт-Петербург +7 (812) 660-57-09	Хабаровск +7 (421) 292-95-69
Калуга +7 (4842) 33-35-03	Ниж.Новгород +7 (831) 200-34-65	Саратов +7 (845) 239-86-35	Челябинск +7 (351) 277-89-65
			Ярославль +7 (4852) 67-02-35

сайт: cztt.pro-solution.ru | эл. почта: ctz@pro-solution.ru
телефон: 8 800 511 88 70

Настоящее руководство по эксплуатации содержит сведения о назначении, конструкции, характеристиках изоляторов и указания, необходимые для правильной их эксплуатации.

1 Нормативные ссылки

1.1 В настоящем руководстве по эксплуатации использованы ссылки на следующие стандарты:

ГОСТ 9.014-78 ЕСЗКС. Временная противокоррозионная защита изделий. Общие требования.

ГОСТ 1516.3-96 Электрооборудование переменного тока на напряжение от 1 до 750 кВ. Требования к электрической прочности изоляции.

ГОСТ 3134-78 Уайт-спирит. Технические условия.

ГОСТ 8865-93 Системы электрической изоляции. Оценка нагревостойкости и классификация.

ГОСТ 9920-89 Электроустановки переменного тока и напряжения от 3 до 750 кВ. Длина пути утечки внешней изоляции.

ГОСТ 10877-76 Масло консервационное К-17. Технические условия.

ГОСТ 15150-69 Машины, приборы и другие технические изделия. Исполнения для различных климатических районов. Категории, условия эксплуатации, хранения и транспортирования в части воздействия климатических факторов внешней среды.

ГОСТ 15543.1-89 Изделия электротехнические. Общие требования в части стойкости к климатическим внешним воздействующим факторам.

ГОСТ 23216-78 Изделия электротехнические. Хранение, транспортирование, временная противокоррозионная защита, упаковка. Общие требования и методы испытаний.

ГОСТ 28779-90 Материалы электроизоляционные твердые. Методы определения воспламеняемости под воздействием источника зажигания.

ГОСТ 28856-90 Изоляторы линейные подвесные стержневые полимерные. Общие технические условия.

ГОСТ 30546.1-98 Общие требования к машинам, приборам и другим техническим изделиям и методы расчета их сложных конструкций в части сейсмостойкости.

ГОСТ 30631-99 Общие требования к машинам, приборам и другим техни-

ческим изделиям в части стойкости к механическим внешним воздействующим факторам при эксплуатации.

ГОСТ 32144-2013 Электрическая энергия. Совместимость технических средств электромагнитная. Нормы качества электрической энергии в системах электроснабжения общего назначения.

РД 34.45-51-300-97 Объем и нормы испытаний электрооборудования.

Правила технической эксплуатации электрических станций и сетей Российской Федерации.

Правила по охране труда при эксплуатации электроустановок (от 24 июля 2013 г. № 328н).

Правила технической эксплуатации электроустановок потребителей.

Правила устройства электроустановок. Шестое издание.

Правила устройства электроустановок. Седьмое издание.

2 Требования безопасности

2.1 При проведении всех работ должны выполняться правила техники безопасности, действующие на предприятии, эксплуатирующем изоляторы.

При подготовке изоляторов к монтажу, эксплуатации и при проведении технического обслуживания (электрических испытаний и других работ) должны выполняться «Правила устройства электроустановок», «Правила технической эксплуатации электрических станций и сетей Российской Федерации», «Правила по охране труда при эксплуатации электроустановок».

3 Описание и работа изоляторов

3.1 Назначение изоляторов

3.1.1 Изоляторы ИЛ-10, ИЛ-10-1, ИЛ-10-2, ИПЛ-10, ИПОЛ-10 III, ИПЛ-15 I и ИПЛ-35 предназначены для изолирования токоведущих частей, находящихся под напряжением, от заземленных элементов комплектных распределительных устройства (КРУ) на номинальное напряжение (10-35) кВ.

Изоляторы ИОЛ-10 являются опорными и предназначены для жесткого крепления токоведущей части, находящейся под напряжением, к основной части конструкции и изоляции токоведущей части от заземленных элементов.

3.1.2 Условия окружающей среды

Изоляторы изготавливаются в климатическом исполнении:

«У» – ИЛ-10, ИЛ-10-1, ИЛ-10-2, ИПЛ-10;

«УХЛ» – ИОЛ-10, ИПОЛ-10 Ш, ИПЛ-35, ИПЛ-15 I.

Для ИПОЛ-10 Ш и ИПЛ-15 I - категория размещения 1, для остальных изоляторов - категория размещения 2 по ГОСТ 15150 и ГОСТ 15543.1.

3.1.3 Изоляторы предназначены для работы в следующих условиях:

– высота установки над уровнем моря не более 1000 м.

По согласованию с потребителем возможно изготовление изоляторов для работы на высоте свыше 1000 м;

– верхнее значение температуры окружающего воздуха с учетом перегрева воздуха внутри КРУ равно 50 °С;

– нижнее рабочее значение температуры окружающего воздуха минус 45 °С для изоляторов климатического исполнения «У» и минус 60 °С для изоляторов климатического исполнения «УХЛ»;

– окружающая среда невзрывоопасная, соответствующая атмосфере типа II ГОСТ 15150, не содержащая пыли, агрессивных газов и паров в концентрациях, разрушающих покрытия металлов и изоляцию;

– изоляция изоляторов уровня «б» («а» для изоляторов ИПЛ-15 I) по ГОСТ 1516.3, литая, класса нагревостойкости «В» по ГОСТ 8865 и класса воспламеняемости FH(ПГ) 1 по ГОСТ 28779;

– изоляторы соответствуют группе условий эксплуатации М6 по ГОСТ 30631, но при этом максимальная амплитуда ускорения синусоидальной вибрации в диапазоне частот (2-10) Гц для требований по виброустойчивости должна соответствовать ДТ5 по ГОСТ 30546.1, приложение В;

– изоляторы категории размещения 1 должны быть рассчитаны на суммарную механическую нагрузку от ветра со скоростью 40 м/с, гололеда с толщиной стенки льда 20 мм и от тяжения проводов не менее 500 Н (50 кгс);

– изоляторы сейсмостойки при воздействии землетрясений интенсивностью 8 баллов по MSK-64 при уровне установки над нулевой отметкой до 70 м;

– рабочее положение изоляторов в пространстве – любое;

– для ИПОЛ-10 III степень загрязнения атмосферы согласно «Правил устройства электроустановок» - 3С3 с длиной пути утечки внешней изоляции III по ГОСТ 9920 (V СЗА по ГОСТ 28856), для ИПЛ-15 I - 1С3 с длиной пути утечки внешней изоляции I по ГОСТ 9920 (I-II СЗА по ГОСТ 28856).

3.2 Технические характеристики

3.2.1 Основные технические характеристики изоляторов приведены в таблице 1.

Таблица 1

Наименование параметра	Значение для исполнения						
	ИЛ-10, ИЛ-10-1	ИЛ-10-2	ИОЛ-10	ИПЛ-10	ИПОЛ-10 III	ИПЛ-15 I	ИПЛ-35
Номинальное напряжение, кВ	10					15	35
Номинальная частота, Гц	50						
Номинальный ток, А	-	До 3150	-	До 2000	До 1000		
Напряжение полного грозового импульса, кВ	80					95	195
Напряжение срезанного грозового импульса, кВ	100					-	230
Испытательное одномоментное напряжение, кВ	42					38	95
Максимальная разрушающая сила на изгиб, кН	-	-	5	-	-		7,5
Односекундный ток термической стойкости, кА, не менее	-	40	-	40	50		40

3.3 Устройство

3.3.1 Габаритные, установочные, присоединительные размеры и масса изоляторов указаны в приложении А.

Корпуса изоляторов выполнены из литой эпоксидной изоляции, обеспечивающей электрическую и механическую прочность.

3.4 Маркировка

3.4.1 Изоляторы имеют табличку технических данных с указанием основных технических характеристик.

4 Эксплуатация изоляторов

4.1 Подготовка изоляторов к эксплуатации

4.1.1 При установке изоляторов в КРУ должны быть проведены:

– удаление консервирующей смазки и очистка изоляторов от пыли и грязи сухой ветошью, не оставляющей ворса или смоченной в уайт-спирите по ГОСТ 3134;

- внешний осмотр для проверки отсутствия трещин и сколов изоляции, коррозии на металлических деталях;
- при монтаже ИЛ-10-2, ИОЛ-10, ИПЛ-10, ИПОЛ-10 III, ИПЛ-15 I, ИПЛ-35 должен быть обеспечен надежный контакт подводящих шин к соответствующим присоединительным элементам изолятора;
- необходимо, при монтаже изоляторов ИПОЛ-10 III и ИПЛ-15 I, пространство между прокладкой и плитой изолятора, а также между прокладкой и внешней поверхностью КРУ заполнить клей-герметиком, предварительно обезжирив поверхности. Рекомендуемый клей-герметик Пентэласт 1110 или другой, схожий по условиям применения.

4.1.2 Должны быть проведены испытания в объеме, установленном предприятием-изготовителем КРУ и нормативной документацией на КРУ.

При испытаниях изоляторов, до установки в КРУ или в его составе, допускается однократное испытание электрической прочности изоляции одноминутным напряжением промышленной частоты. Значение испытательного напряжения - 42 кВ для изоляторов ИЛ-10, ИЛ-10-1, ИЛ-10-2, ИОЛ-10, ИПЛ-10, ИПОЛ-10 III, 38 кВ - для изоляторов ИПЛ-15 I и 95 кВ - для изоляторов ИПЛ-35, время приложения - 1 мин.

В остальных случаях испытательное напряжение должно составлять 37,8 (85,5) кВ в течение 1 мин.

4.2 Эксплуатационные ограничения

4.2.1 Эксплуатация изоляторов должна производиться в соответствии с «Правилами устройства электроустановок», «Правилами технической эксплуатации электроустановок потребителей», «Правилами технической эксплуатации электрических станций и сетей Российской Федерации».

4.2.2 Качество электроэнергии должно соответствовать требованиям ГОСТ 32144.

4.2.3 Усилие при закручивании болтов во втулки изоляторов ИОЛ-10, ИПЛ-10 должно быть (35 ± 2) Н·м.

5 Техническое обслуживание

При техническом обслуживании изоляторов необходимо соблюдать правила раздела «Требования безопасности» настоящего РЭ.

5.1 При техническом обслуживании изоляторов проводятся следующие работы:

- очистка от пыли и грязи;
- внешний осмотр для проверки отсутствия на поверхности изоляции трещин и сколов;
- проверка крепления;
- испытания, объем и нормы которых установлены РД 34.45–51-300-97.

Методы испытаний – в соответствии с «Правилами технической эксплуатации электрических станций и сетей РФ».

5.2 Работы по техническому обслуживанию следует проводить в сроки, установленные для КРУ, в котором эксплуатируются изоляторы.

5.3 Изоляторы не требуют ремонта за весь срок службы. При несоответствии технических параметров изоляторов настоящему РЭ, изоляторы необходимо заменить.

6 Требования к подготовке персонала

6.1 При установке изоляторов в КРУ работы должны проводиться под руководством и наблюдением ИТР рабочими, обученными выполнению необходимых операций и имеющими квалификационный разряд не ниже 3.

6.2 При техническом обслуживании изоляторов и проведении их испытаний работы должны проводиться обученным персоналом, прошедшим специальную подготовку и стажировку и допущенным к проведению испытаний в действующей электроустановке.

Бригада, проводящая испытание, должна состоять не менее чем из двух человек, из которых производитель работ должен иметь квалификационную группу по электробезопасности не ниже IV, а остальные члены бригады – не ниже III.

7 Упаковка. Хранение

7.1 Консервация и упаковка изоляторов согласно ГОСТ 23216.

7.2 Условия хранения и складирования в части воздействия климатических факторов - по условиям хранения 2 ГОСТ 15150.

7.3 При хранении изоляторов должны быть приняты меры против возможных повреждений.

7.4 Перед отправкой потребителю металлические части изоляторов смазываются консервационным маслом К-17 ГОСТ 10877.

7.5 Срок защиты консервационной смазкой, нанесенной на предприятии-изготовителе, составляет три года.

Срок исчисляется от даты консервации изоляторов на предприятии-изготовителе, указанной в паспорте на изделие.

По истечении указанного срока металлические части подлежат переконсервации с предварительным удалением старой консервационной смазки.

7.6 Консервацию проводить по ГОСТ 9.014 маслом К-17 ГОСТ 10877 или другим методом из предусмотренных ГОСТ 23216.

7.7 Изоляторы отправляются упакованными в тарные ящики или без упаковки.

8 Транспортирование

8.1 Транспортирование изоляторов возможно любым закрытым видом транспорта в условиях транспортирования Ж согласно ГОСТ 23216.

8.2 Климатические факторы при транспортировании должны соответствовать условиям хранения 5 ГОСТ 15150.

8.3 Допускается транспортирование изоляторов в контейнерах или закрытых видах транспорта, а также без упаковки, при этом изоляторы должны быть переложены амортизационным материалом, отделены друг от друга прокладками и закреплены от перемещения.

8.4 Транспортирование в самолетах должно проводиться в отапливаемых герметизированных отсеках.

9 Утилизация

9.1 При транспортировании, хранении, эксплуатации, испытании и утилизации изоляторы не представляют вреда для окружающей среды и здоровья человека.

9.2 После окончания срока службы изоляторы подлежат списанию и утилизации.

9.3 При утилизации должны быть выполнены следующие рекомендации:

- металлические составные части изоляторов (медь, сталь электротехническая и конструкционная), высвобожденные механическим путем, должны быть сданы на предприятия по переработке цветных и черных металлов;

- фрагменты литой изоляции, картон и другие изоляционные материалы должны быть отправлены на полигон твердых бытовых отходов.

Приложение А
(обязательное)

Габаритные, установочные, присоединительные размеры
и масса изоляторов ИПЛ-10

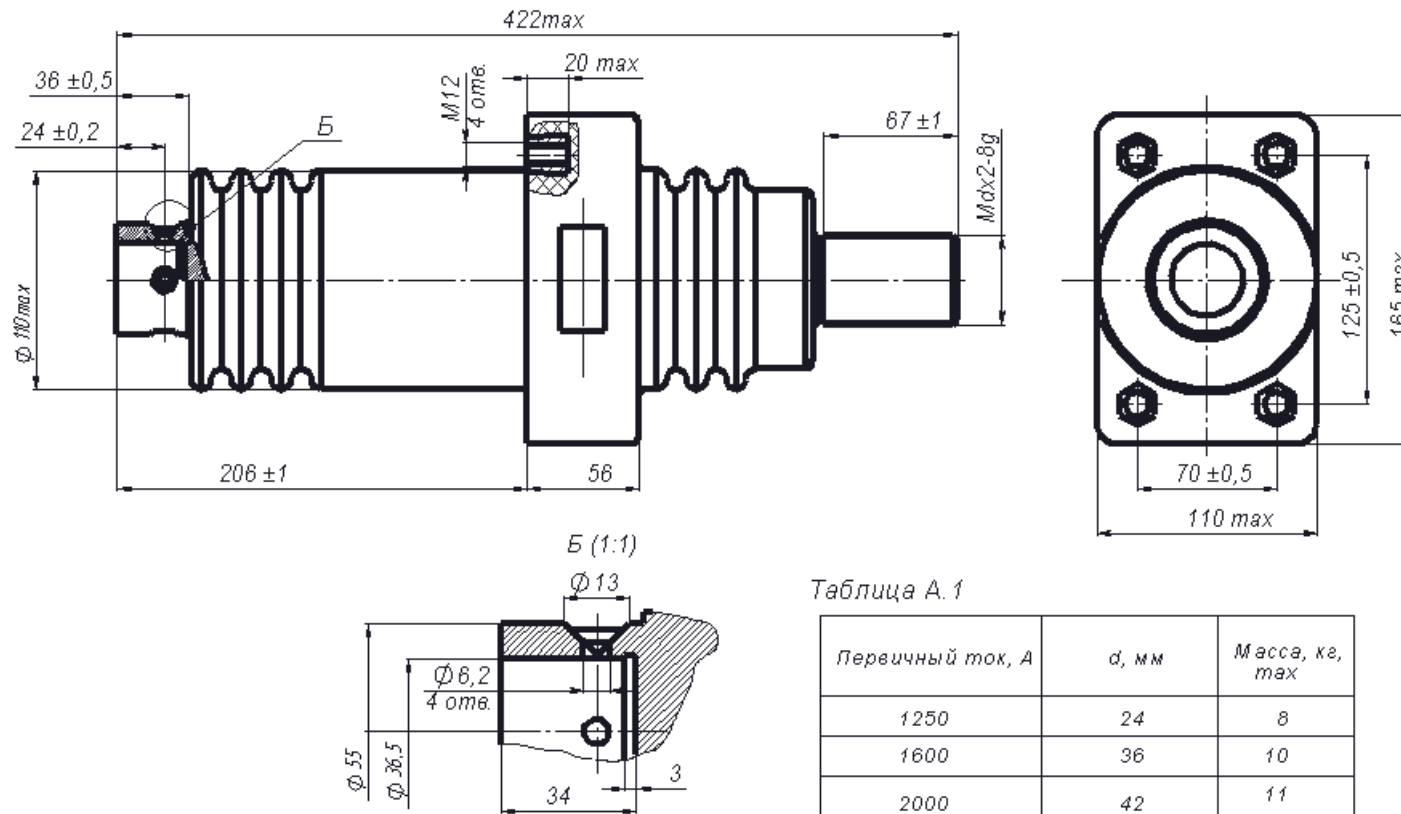


Рисунок А. 1

Продолжение приложения А

Габаритные, установочные, присоединительные размеры и масса изоляторов ИЛ-10, ИЛ-10-1

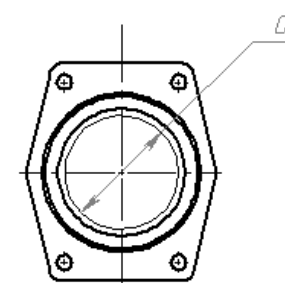
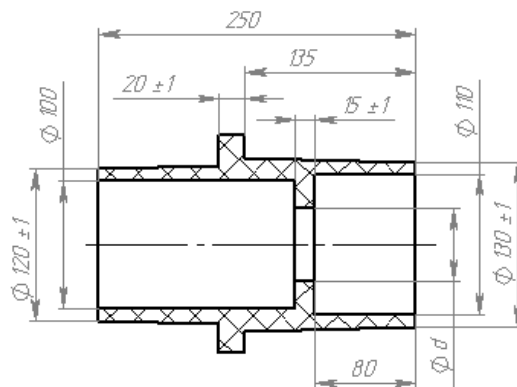
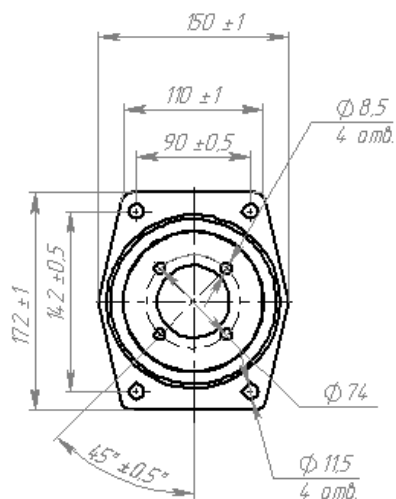


Рисунок А.2

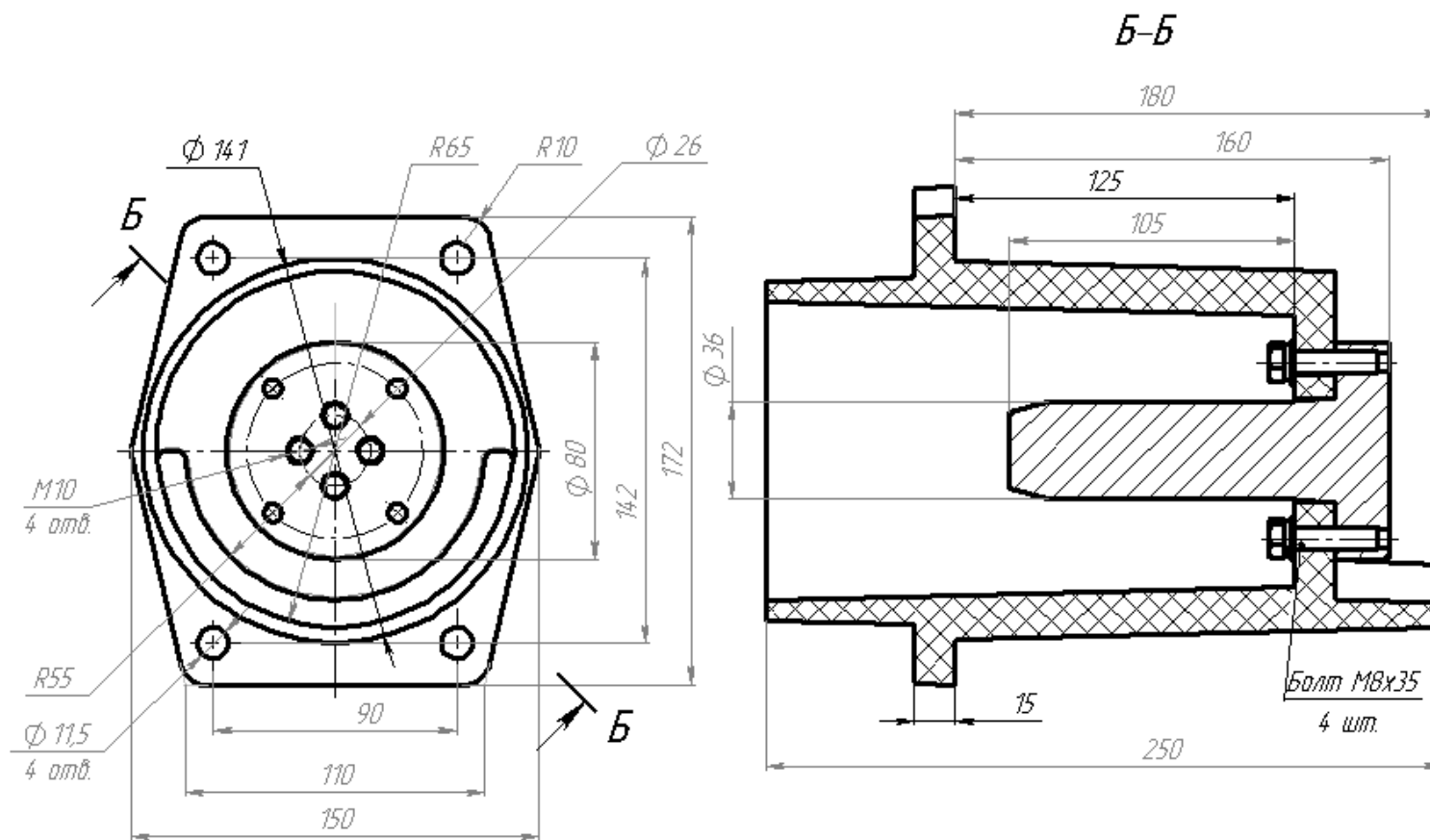
Рисунок А.3
Остальное см. рис. А.2

Таблица А.2

Обозначение	d , мм	Масса, кг	Рис.
ИЛ-10	57	2,2	А.2
ИЛ-10-1	90	2,1	А.3

Продолжение приложения А

Габаритные, установочные, присоединительные размеры и масса изоляторов ИЛ-10-2



Масса - 2,6 кг

Рисунок А.4

Продолжение приложения А
Габаритные, установочные, присоединительные размеры
и масса изоляторов ИОЛ-10

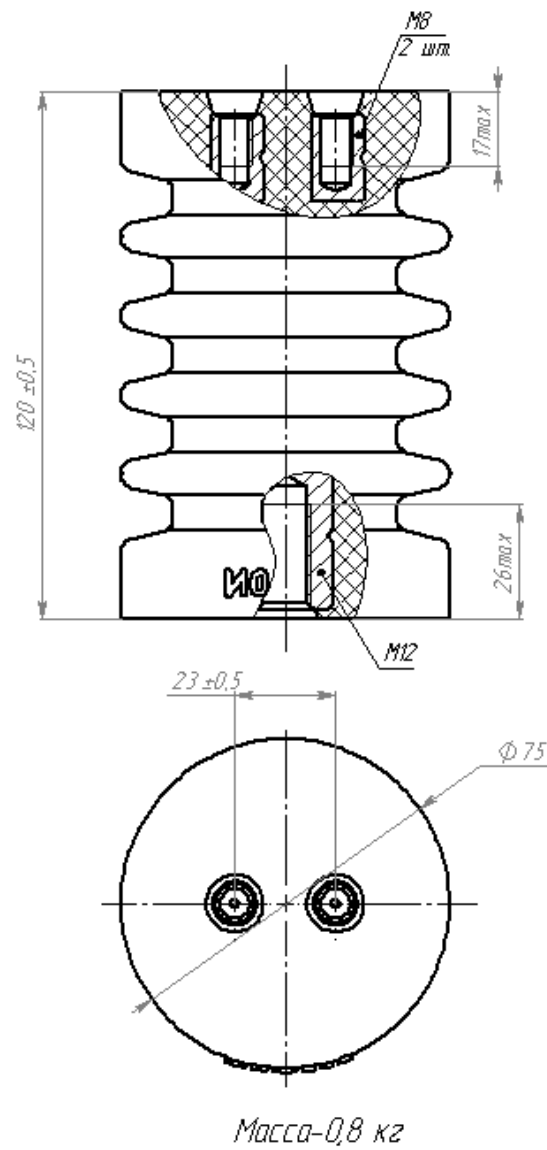
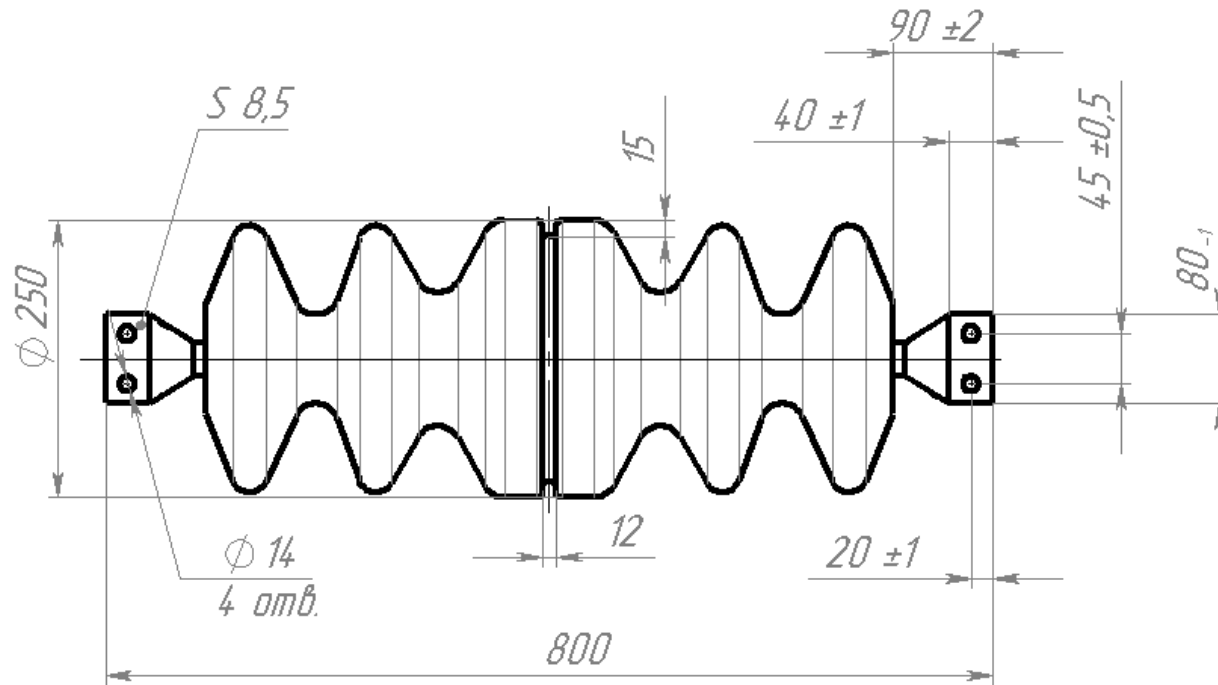


Рисунок А.5

Продолжение приложения А
Габаритные, установочные, присоединительные
размеры и масса изоляторов ИПЛ-35/1000



Масса - 35 кг

Рисунок А.6

Продолжение приложения А

Габаритные, установочные, присоединительные размеры и масса изоляторов ИПОЛ-10 III и ИПЛ-15 I

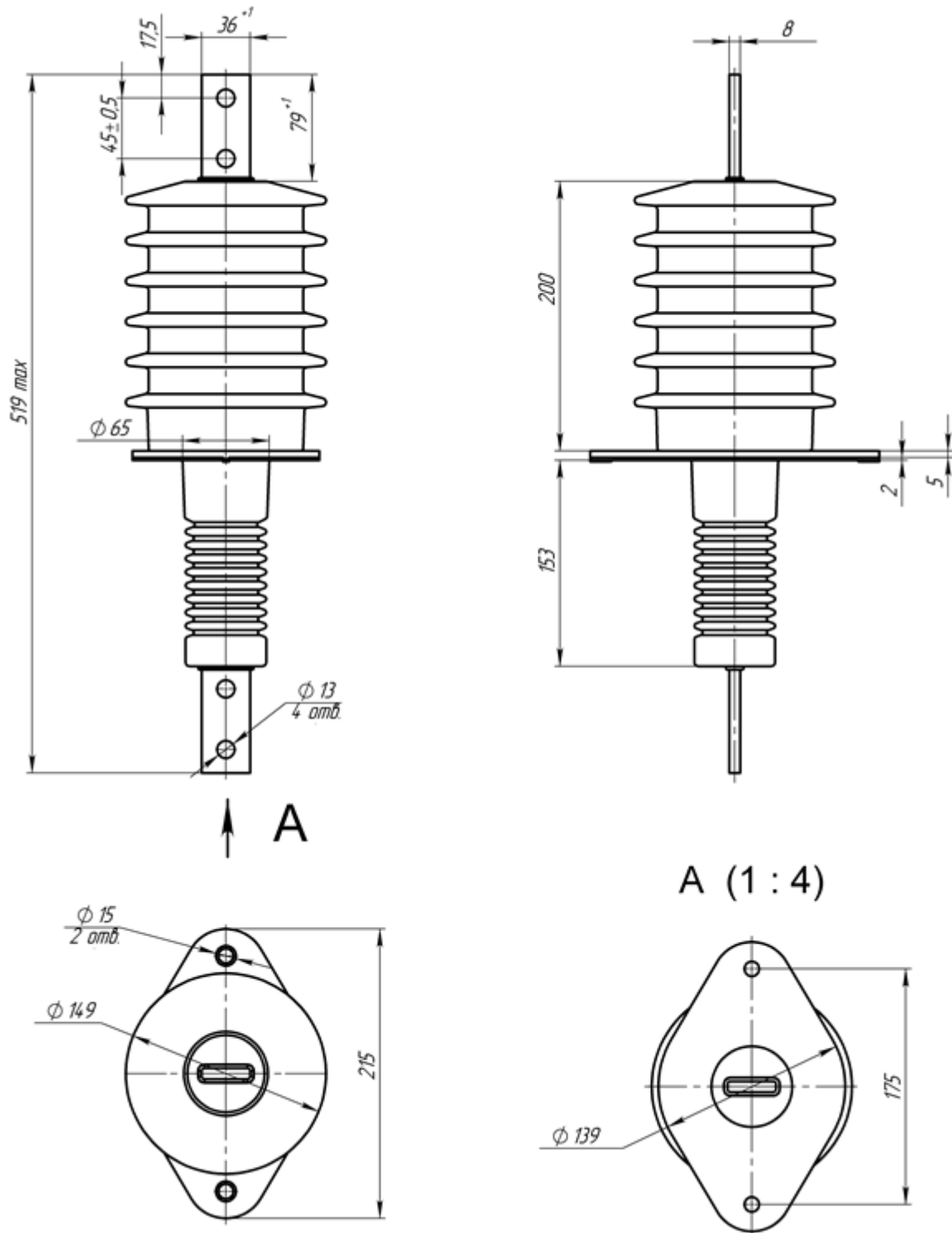


Рисунок А.7

Продолжение приложения А

Габаритные, установочные, присоединительные размеры
и масса изоляторов ИПОЛ-10 III и ИПЛ-15 I

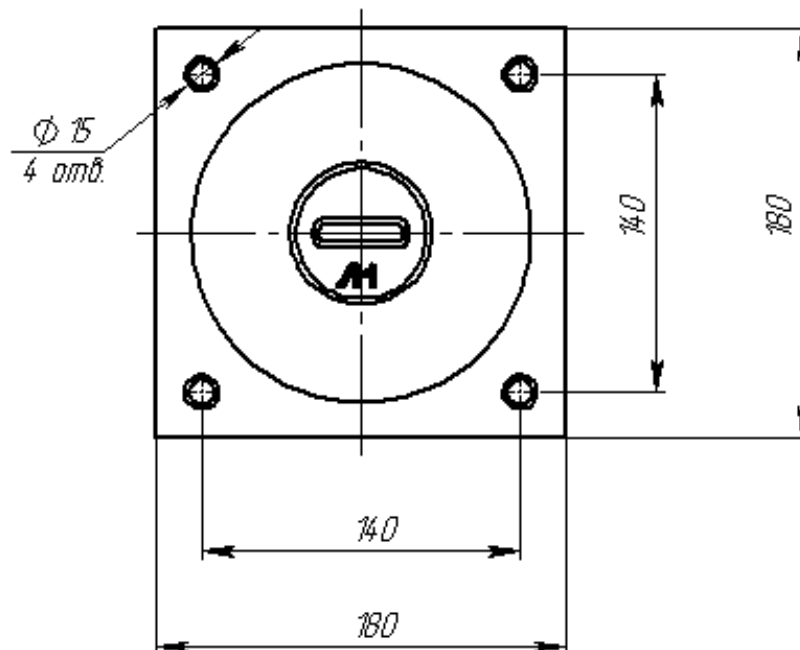


Рисунок А.8
Остальное см. рис.А.7

Таблица А.3

Тип изолятора	Номинальный первичный ток, А, тах	Масса, кг, тах	Рисунок
ИПОЛ-10 III-1 ИПЛ-15 I-1	1000	8	А.7
ИПОЛ-10 III-2 ИПЛ-15 I-2			А.8
ИПОЛ-10 III-1.1			А.9

Окончание приложения А
Габаритные, установочные, присоединительные размеры
и масса изоляторов ИПОЛ-10 III-1.1

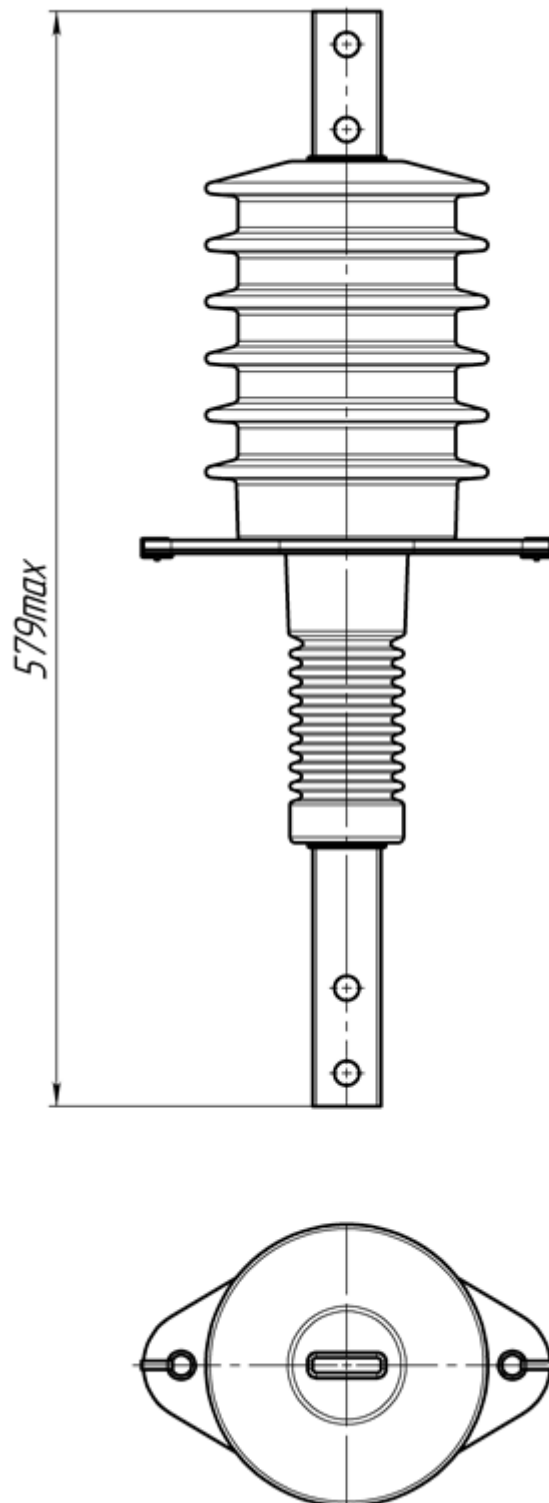


Рисунок А.9
Остальное см. рисунок А.7

По вопросам продаж и поддержки обращайтесь:

Архангельск +7 (8182) 45-71-35
Астрахань +7 (8512) 99-46-80
Барнаул +7 (3852) 37-96-76
Белгород +7 (4722) 20-58-80
Брянск +7 (4832) 32-17-25
Владивосток +7 (4232) 49-26-85
Волгоград +7 (8442) 45-94-42
Екатеринбург +7 (343) 302-14-75
Ижевск +7 (3412) 20-90-75
Казань +7 (843) 207-19-05
Калуга +7 (4842) 33-35-03

Кемерово +7 (3842) 21-56-70
Киров +7 (8332) 20-58-70
Краснодар +7 (861) 238-86-59
Красноярск +7 (391) 989-82-67
Курск +7 (4712) 23-80-45
Липецк +7 (4742) 20-01-75
Магнитогорск +7 (3519) 51-02-81
Москва +7 (499) 404-24-72
Мурманск +7 (8152) 65-52-70
Наб.Челны +7 (8552) 91-01-32
Ниж.Новгород +7 (831) 200-34-65

Новосибирск +7 (383) 235-95-48
Омск +7 (381) 299-16-70
Орел +7 (4862) 22-23-86
Оренбург +7 (3532) 48-64-35
Пенза +7 (8412) 23-52-98
Пермь +7 (342) 233-81-65
Ростов-на-Дону +7 (863) 309-14-65
Рязань +7 (4912) 77-61-95
Самара +7 (846) 219-28-25
Санкт-Петербург +7 (812) 660-57-09
Саратов +7 (845) 239-86-35

Сочи +7 (862) 279-22-65
Ставрополь +7 (8652) 57-76-63
Сургут +7 (3462) 77-96-35
Тверь +7 (4822) 39-50-56
Томск +7 (3822) 48-95-05
Тула +7 (4872) 44-05-30
Тюмень +7 (3452) 56-94-75
Ульяновск +7 (8422) 42-51-95
Уфа +7 (347) 258-82-65
Хабаровск +7 (421) 292-95-69
Челябинск +7 (351) 277-89-65
Ярославль +7 (4852) 67-02-35

**сайт: cztt.pro-solution.ru | эл. почта: ctz@pro-solution.ru
телефон: 8 800 511 88 70**